

**РОССИЯ**  
**АО «ЧУВАШТОРГТЕХНИКА»**



**АППАРАТ ПАРОВАРОЧНО-КОНВЕКТИВНЫЙ**  
**ЭЛЕКТРИЧЕСКИЙ КУХОННЫЙ**  
**ПКА 20-1/1ПМЗ-01**

**Руководство по эксплуатации**

**EAC**

**ЧЕБОКСАРЫ**

## ОГЛАВЛЕНИЕ

РАСШИФРОВКА ЗНАКОВ .....	3
1 НАЗНАЧЕНИЕ.....	3
2 УСТРОЙСТВО И ПРИНЦИП РАБОТЫ .....	3
3 МЕРЫ БЕЗОПАСНОСТИ.....	12
4 ПОРЯДОК УСТАНОВКИ .....	14
4.1 ПОДГОТОВКА МЕСТА УСТАНОВКИ ПАРОКОНВЕКТОМАТА .....	14
4.2 РАСПАКОВКА ПАРОКОНВЕКТОМАТА.....	15
4.3 ПОДКЛЮЧЕНИЕ ПАРОКОНВЕКТОМАТА К СИСТЕМЕ ВОДОСНАБЖЕНИЯ И КАНАЛИЗАЦИИ .....	17
4.4 ПОДКЛЮЧЕНИЕ ПАРОКОНВЕКТОМАТА К ЭЛЕКТРИЧЕСКОЙ СЕТИ .....	19
4.5 КОНТРОЛЬ РАБОТЫ НАСОСОВ (ДОЗАТОРОВ) МОЮЩЕГО И ОПОЛАСКИВАЮЩЕГО СРЕДСТВА .....	20
4.6 ПРОВЕРКА РАБОТЫ ПАРОКОНВЕКТОМАТА .....	20
5 ПОРЯДОК РАБОТЫ .....	21
5.1 ВЫБОР РЕЖИМА «КОНВЕКЦИЯ» И ЗАДАНИЕ ПАРАМЕТРОВ .....	21
5.2 ВЫБОР РЕЖИМА «КОНВЕКЦИЯ +ПАР» И ЗАДАНИЕ ПАРАМЕТРОВ.....	22
5.3 ВЫБОР РЕЖИМА «ПАР» И ЗАДАНИЕ ПАРАМЕТРОВ .....	23
5.4 ПРЕДВАРИТЕЛЬНЫЙ РАЗОГРЕВ ИЛИ ОХЛАЖДЕНИЕ ДУХОВКИ .....	24
5.5 ПРОСМОТР И СОЗДАНИЕ ПОЛЬЗОВАТЕЛЬСКИХ ПРОГРАММ ПРИГОТОВЛЕНИЯ .....	24
ОТЛОЖЕННЫЙ ЗАПУСК ПРОГРАММЫ .....	27
ОЧИСТКА ДУХОВКИ С ИСПОЛЬЗОВАНИЕМ ПРОГРАММЫ АВТОМАТИЧЕСКОЙ МОЙКИ .....	28
ОПИСАНИЕ ПРОГРАММ МОЙКИ .....	29
РУЧНАЯ ОЧИСТКА ДУХОВКИ .....	30
ПЕРЕНОС РЕЦЕПТОВ .....	31
ЕЖЕДНЕВНАЯ РУЧНАЯ ОЧИСТКА ДУХОВКИ .....	32
6 ТЕХНИЧЕСКОЕ ОБСЛУЖИВАНИЕ .....	33
6.1 РУЧНАЯ ОЧИСТКА ПАРОГЕНЕРАТОРА.....	34
6.2. ЗАМЕНА МАНЖЕТ .....	35
6.3 РЕГУЛИРОВКА ЗАКРЫВАНИЯ ДВЕРИ.....	37
6.4 ЗАМЕНА ВОЗДУШНОГО ФИЛЬТРА ПАНЕЛИ УПРАВЛЕНИЯ .....	38
6.5 КОНФИГУРАЦИОННЫЕ ПАРАМЕТРЫ КОНТРОЛЛЕРА.....	39
6.5. НАСТРОЙКА ЧАСТОТНОГО ПРИВОДА .....	46
ФУНКЦИОНАЛЬНАЯ СХЕМА ПАРОКОНВЕКТОМАТА .....	49
7. ВОЗМОЖНЫЕ НЕИСПРАВНОСТИ И МЕТОДЫ ИХ УСТРАНЕНИЯ (САМОДИАГНОСТИКА).....	51
8 СПИСОК ВЫВОДА СИГНАЛИЗАЦИИ ОШИБОК .....	58
9. ОБНОВЛЕНИЕ ПРОГРАММНОГО ОБЕСПЕЧЕНИЯ С USB НОСИТЕЛЯ.....	59
СХЕМА ЭЛЕКТРИЧЕСКАЯ ПРИНЦИПИАЛЬНАЯ ПКА20-11ПМ3-01 .....	61
ПЕРЕЧЕНЬ ЭЛЕМЕНТОВ.....	63

# РАСШИФРОВКА ЗНАКОВ



Сведения для информации



**Опасность! Ситуация непосредственной опасности или опасная ситуация, которая может привести к получению травм или смерти**

## 1 НАЗНАЧЕНИЕ

Аппарат пароварочно-конвективный электрический кухонный бойлерного типа ПКА 20-1/1ПМЗ-01 (далее – пароконвектомат) предназначен для приготовления различных блюд методом обработки паром и горячим воздухом по отдельности или комбинировано.

Пароконвектомат используются на предприятиях общественного питания как самостоятельно, так и в составе технологической линии.

К обслуживанию и эксплуатации пароконвектомата допускается только специально обученный персонал.

В связи с постоянным совершенствованием пароконвектомата в его конструкции могут быть изменения, не отраженные в настоящем издании и не влияющие на его монтаж и эксплуатацию.



**Руководство должно быть обязательно изучено перед вводом пароконвектомата в работу пользователем, электромонтажниками и другими лицами, которые отвечают за хранение, транспортирование, установку, ввод в эксплуатацию, обслуживание и поддержание пароконвектомата в рабочем состоянии.**

**Руководство должно находиться в доступном для пользователя месте и храниться в течение всего срока службы.**

## 2 УСТРОЙСТВО И ПРИНЦИП РАБОТЫ

Общий вид пароконвектомата приведен на рис.1 и рис.2.

В духовку пароконвектомата, при использовании стационарной шпильки ШС-20-1/1 (см. рис. 21) или передвижной тележки ТП-20-1/1 (см. рис. 6) (далее по тексту – тележка), возможно установить до двадцати гастроемкостей размером GN1/1.

Духовка (см. рис.1 поз.1) установлена на основании и снаружи закрыта съемными облицовками и дверью (см. рис.1. поз.4).

Внутренние и облицовочные поверхности выполнены из высококачественной нержавеющей стали.

Дверь имеет двойное термостойкое остекление с вентилируемым зазором. Внутреннее стекло двери установлено на петлях и может открываться для очистки. Ручка двери имеет двухступенчатый механизм открывания.

Духовка перегородкой (см. рис.1 поз.3) разделена на две зоны:

- технологическая зона;
- рабочая зона.

В технологической зоне размещены:

- два вентилятора (см. рис.1 поз.2) (крыльчатка с электродвигателем), обеспечивающие равномерное перемешивание воздуха в духовке при работе, имеют функцию реверса и пять скоростей вращения. Электродвигатель вентилятора установлен на левой стенке духовки;

- «воздушные» ТЭНы, установленные вокруг вентиляторов.

- рабочий баллон от термовыключателя (плюс) 320°C. Рабочий баллон соединяется с корпусом термовыключателя (см. рис.2 поз.16) с помощью капиллярной трубки. Термовыключатель предотвращает аварийную ситуацию при отказе системы контроля и регулирования температуры. Термовыключатель обесточивает цепи управления при достижении температуры в духовке более (плюс) 320°C. Контроллер, анализируя состояние контактов цепей управления, выводит на панель управления условный код ошибки (см. раздел 8).

- датчик температуры, предназначенный для контроля температуры. Контакты датчика температуры подключены к контроллеру.

В рабочей зоне размещены:

- игольчатый датчик температуры или температурный щуп (далее по тексту – щуп), предназначенный для контроля температуры внутри продукта. Щуп имеет три датчика контроля температуры, что позволяет контролировать температуру продукта в трех точках одновременно;

- на правой стенке духовки, под защитными стеклами, установлены четыре лампы освещения;

- на верхней стенке духовки установлен «зонтик». На программах с автоматической мойкой насос мойки (см. рис. 2 поз. 8) забирает воду из бака мойки (см. рис. 2 поз. 18) и по трубопроводу подает ее на «зонтик». Вода, попадая на «зонтик», разбрызгивается на стенки духовки и, стекая по стенкам, попадает в бак мойки.

Духовка соединяется с внешней средой через коллектор (см. рис. 2 поз. 4). Во время работы пароконвектомата, пар из духовки попадает в коллектор. В коллекторе часть пара конденсируется, а часть пара проходит через коллектор и через выхлопную трубу (см. рис. 1. поз. 7) попадает в атмосферу. Конденсат, образующийся в коллекторе, попадая в водосборный коллектор (см. рис. 2 поз. 12), охлаждается и сливается в канализацию. Температуру сливаемого конденсата отслеживает датчик температуры (см. рис. 2 поз. 19), который встроен в водосборный коллектор. По сигналу, полученному от датчика температуры водосборного коллектора, контроллер формирует команду на включение электромагнитного клапана.

Для дополнительной вентиляции духовки на режиме «**Конвекция**» установлена заслонка.

Электрооборудование установлено на щите монтажном (см. рис. 2 поз. 13) за левой облицовкой пароконвектомата.

Управление работой пароконвектомата осуществляется с панели управления с пленочной клавиатурой (см. рис. 3). За панелью управления (см. рис. 1 поз. 6) расположен контроллер (электронный тип управления).

Парогенератор (см. рис. 2 поз. 1) обеспечивает подачу пара в духовку на заданных режимах (бойлерный тип парообразования).

Для контроля уровня воды в парогенераторе предусмотрен внешний бак (см. рис. 2 поз. 3), в котором установлены два электрода. Контроллер выдает электрический сигнал на электроды и по сигналам, полученным от электродов, формирует команду на включение или выключение электромагнитного клапана (заполнения парогенератора). При снижении уровня воды в парогенераторе ниже длинного электрода контроллер выдает сигнал на включение электромагнитного клапана. При достижении уровня воды верхнего электрода контроллер выдает сигнал на отключение электромагнитного клапана. Для предотвращения аварийной ситуации, при отказе системы контроля уровня воды, в парогенераторе установлен рабочий баллон термовыключателя (см. рис. 2 поз. 17), рабочий баллон которого соединяется с корпусом термовыключателя с помощью капиллярной трубки. Термовыключатель обесточивает систему управления при достижении температуры (плюс) 160°C. Контроллер, анализируя состояние контактов цепей управления, выводит на панель управления условный код ошибки (см. раздел 8).

Ежедневно, после смены календарной даты, система управления пароконвектоматом проводит автоматический слив воды с парогенератора – на определенное время включается электропривод (или насос) слива с парогенератора, и вода с парогенератора автоматически сливается в канализацию. После завершения слива воды с парогенератора система управления пароконвектомата включает клапан заполнения воды в парогенератор и контролирует объем заполняемой воды в парогенератор по расходу поз. 38. На момент завершения заполнения воды в парогенератор система управления определяет объем залитой воды в парогенератор, если объем залитой воды будет меньше значения, который был определен при калибровке, то на панель управления пароконвектомата выводится информационное сообщение:

CL1- объем заливаемой воды в парогенератор уменьшился на 400мл.

CL2- объем заливаемой воды в парогенератор на 600мл.

CL3- объем заливаемой воды в парогенератор на 800мл.

CL4- объем заливаемой воды в парогенератор на 1000мл.

При формировании ошибок CL1... CL3 работа с режимами «Пар», «Мойка» не блокируется

При формировании ошибки CL4 работа с режимами «Пар», «Мойка» блокируется, пока не будет проведена декальцинация парогенератора.

Пароконвектомат укомплектован душевым устройством. Для крепления душевого устройства на левой боковой облицовке предусмотрен кронштейн. Душевое устройство предназначено для ручной мойки духовки. Для перекрытия подачи воды в душевое устройство предусмотрен кран.

Для выравнивания пароконвектомата в горизонтальное положение предусмотрены регулировочные ножки.

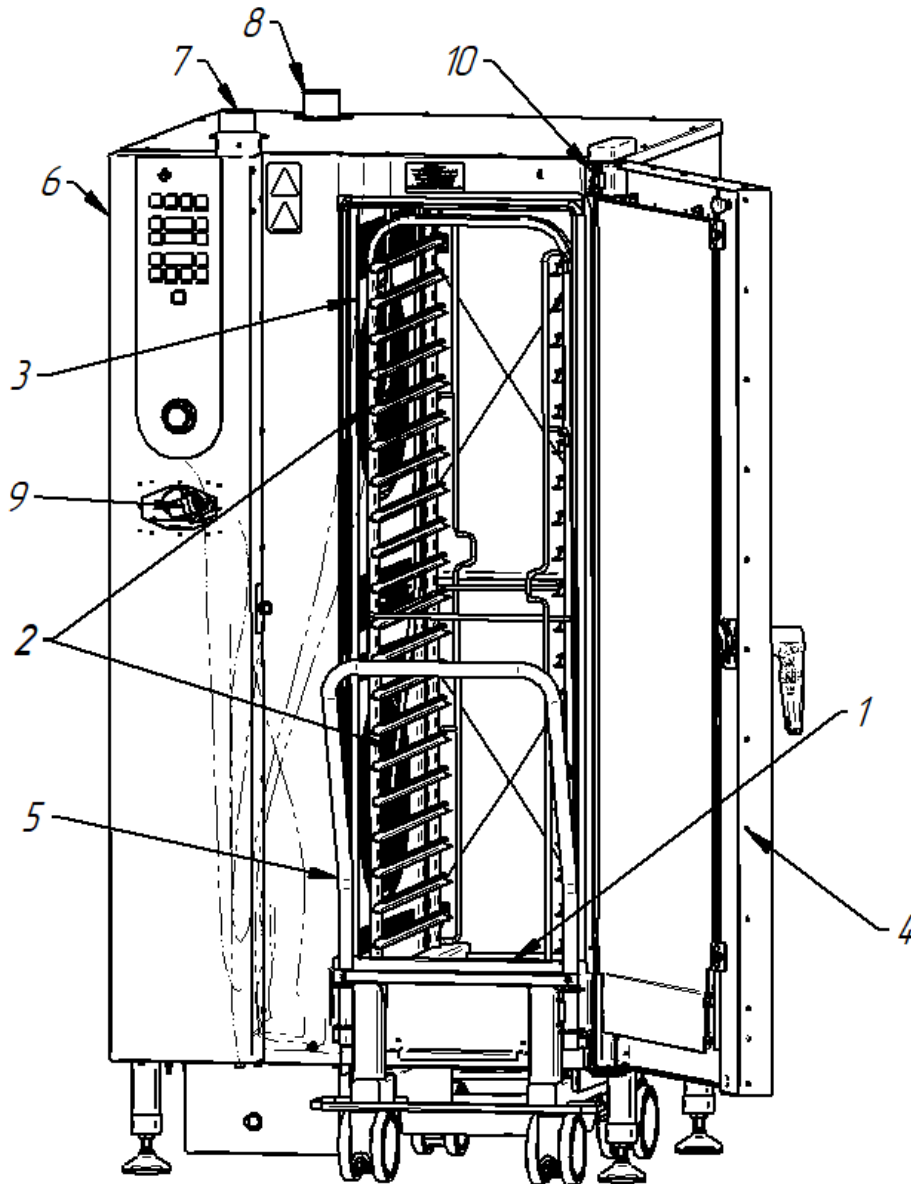
Пароконвектомат позволяет сохранить в памяти контроллера до 110 программ приготовления. Каждая программа обеспечивает приготовление продукта на 9 шагах.



Для помещений с ограниченным пространством или где нет необходимости использовать передвижную тележку, возможно укомплектование пароконвектомата специальным приспособлением (в комплект поставки не входит) - «Шпилька стационарная ШС-20-1/1» (см. рис. 21). Завод-изготовитель АО «Чувашторгтехника» г. Чебоксары, код для заказа – 11000008689.

Для приготовления крупных кусков мяса (например: туша поросенка) возможно укомплектование пароконвектомата специальным приспособлением (в комплект поставки пароконвектомата не входит) - «Спица СГТ-20» (см. рис. 22). Завод-изготовитель АО «Чувашторгтехника» г. Чебоксары, код для заказа - 110000008688.

Возможно укомплектование пароконвектомата дополнительной передвижной тележкой – «Тележка передвижная ТП-20-1/1» (в комплект поставки входит одна передвижная тележка ТП-20-1/1). Завод-изготовитель АО «Чувашторгтехника» г. Чебоксары, код для заказа – 110000026521



- |                      |  |
|----------------------|--|
| 1. Духовка           | 6. Панель управления                   |
| 2. Вентиляторы       | 7. Соединение духовки с атмосферой     |
| 3. Перегородка       | 8. Выход бака мойки                    |
| 4. Дверь             | 9. Выдвижное ручное душевое устройство |
| 5. Тележка ТП-20-1/1 | 10. Контакты ламп освещения            |

Рис. 1. Общий вид пароконвектомата

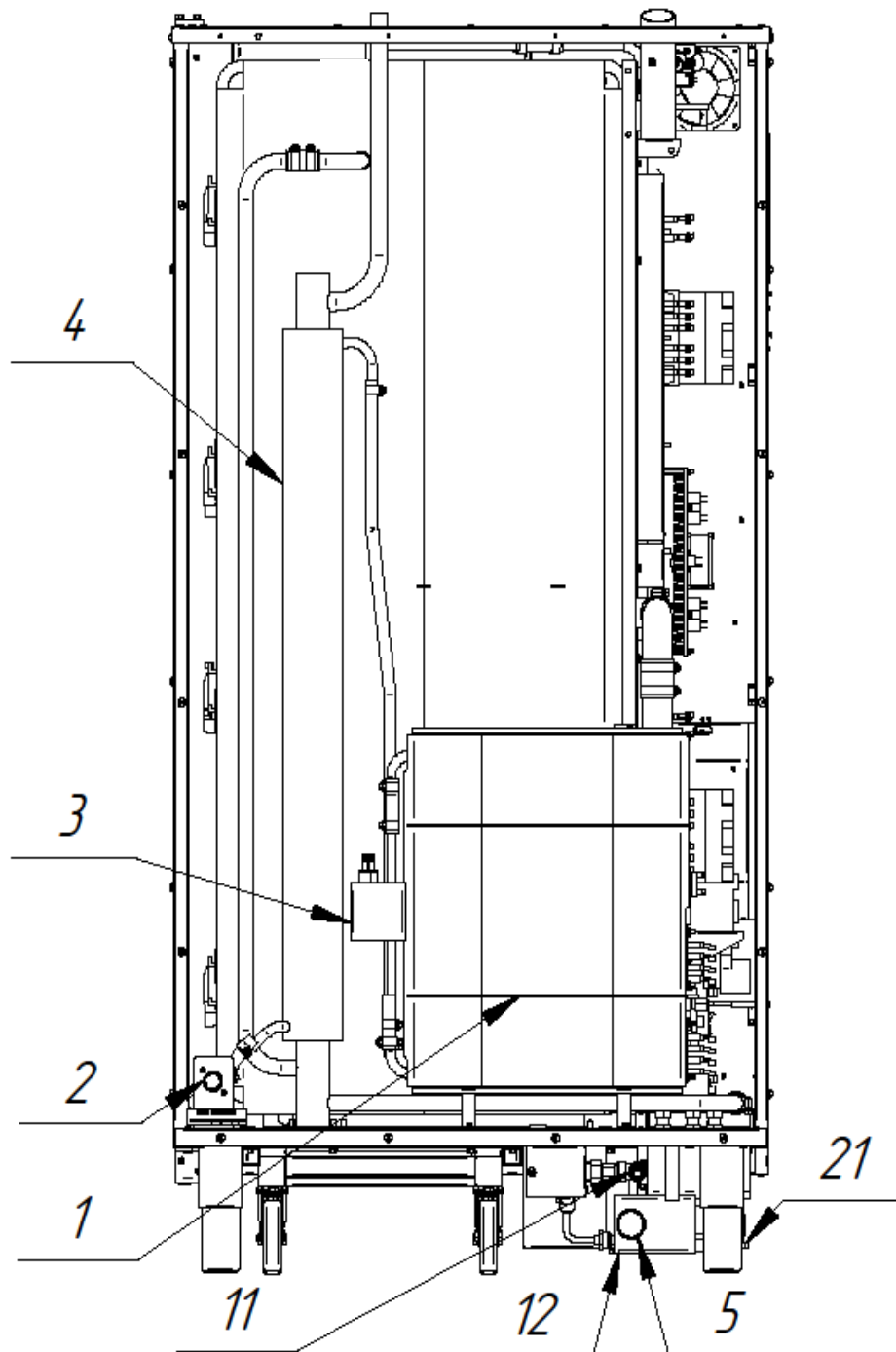


Рис.2а. Система водоснабжения, водоотведения и автоматической мойки (вид сзади)

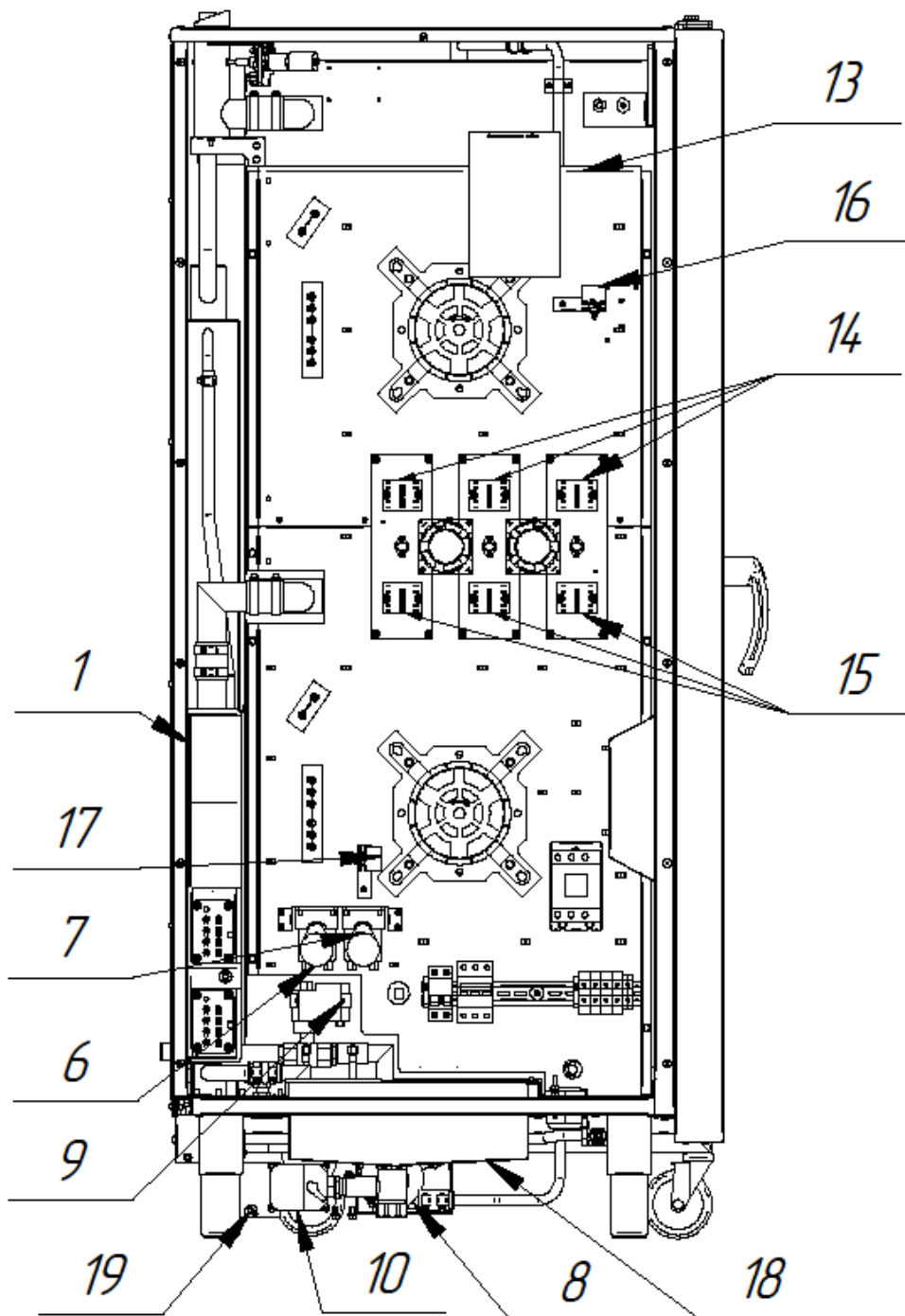


Рис.26. Система водоснабжения, водоотведения и автоматической мойки (вид слева)

- |   |  |
|---|--|
| 1. Парогенератор                                  | 11. Подвод воды (охлаждение коллектора, душевое устройство - G $\frac{3}{4}$ " |
| 2. Подвод воды (парогенератор – G $\frac{3}{4}$ " | 12. Водосборный коллектор.   |
| 3. Бак контроля уровня воды                       | 13. Щит монтажный  |
| 4. Коллектор                                      | 14. Реле «воздушных» ТЭНов   |
| 5. Подключение канализации (G1 $\frac{1}{4}$ "    | 15. Реле «водяных» ТЭНов   |
| 6. Насос (дозатор) моющего средства               | 16. Термовыключатель (плюс) 320°C  |
| 7. Насос (дозатор) ополаскивающего средства       | 17. Термовыключатель (плюс) 160°C  |
| 8. Насос мойки                                    | 18. Бак мойки  |
| 9. Кран с электроприводом (парогенератор)         | 19. Датчик температуры «Коллектор»   |
| 10. Кран с электроприводом (бак мойки)            |  |



Рис. 3. Пленочная клавиатура

## ОПИСАНИЕ КНОПОК УПРАВЛЕНИЯ И ИНДИКАЦИИ

Кнопки режимов работы



- Кнопка «Вкл./Откл.»



- кнопка режима «Конвекция»



- кнопка режима «Конвекция+Пар»



- кнопка режима «Пар»

Индикатор ввода и отображения времени работы («Таймер») или температуры продукта («Щуп»)



- индикация, что приготовление (режима или шага программы) будет выполняется по времени («Таймер»).

На индикатор поочередно выводится информация об установленном времени приготовления и времени до завершения приготовления.



- индикация, что приготовление (режима или шага программы) будет выполняется по температуре внутри продукта («Щуп»).

На индикатор поочередно выводится информация об установленной температуре приготовления и текущей температуре.

Индикатор ввода и отображения температуры готовки и влажности поддерживаемой в камере во время приготовления

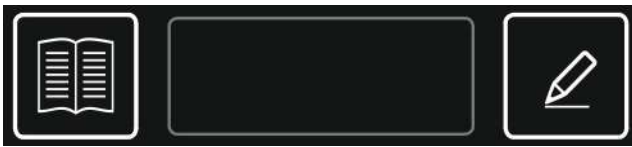


- индикация, что вовремя приготовления внутри духовки будет поддерживаться заданная температура в камере.

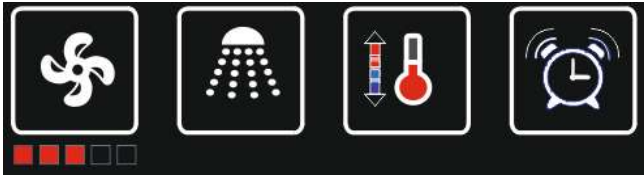
На индикатор поочередно выводится информация об установленной температуре в духовке и текущей температуре в духовке.



- индикация заданной влажности в камере



Кнопки дополнительных функций



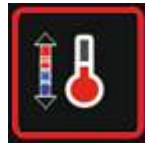
Индикатор ввода и отображения пользовательских программ и шагов



задание скорости вращения вентилятора



выбор автоматической мойки



выбор нагрева или охлаждения духовки до требуемого значения температуры



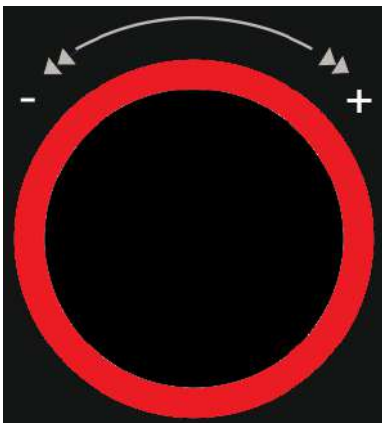
отложенный запуск программы или режима



Кнопка «Пуск/Стоп» запуска в работу или выбранного режима в работу



- световая сигнализация «USB подключен»
- световая сигнализация «Закрыть дверь»
- световая сигнализация «Дверь открыта»
- световая сигнализация «Авария»
- световая сигнализация «Нет воды»
- световая сигнализация «Сервисные настройки»



Шатл со световой сигнализацией состояния работы.

Отсутствует свечение вокруг шатла – нет работы пароконвектомат.

Вокруг шатла непрерывное свечение зеленым цветом:  
 - выполняется режим приготовления или мойки.  
 - на стадии разогрев или охлаждения.

Мерцание зеленого цвета:

- завершено приготовление по параметру «Таймер» или «Щуп» (0,5с. выключен 1с. включена), но дверь не открыта;

Вокруг шатла непрерывное свечение желтым цветом:

- если требуется какие-либо действия оператора (например - во время приготовления дверь открыта, или на мойке надо открыть дверь для охлаждения);  
 - если выполнен вход в программы и номер программы не занят (не выбран(ы) и режимы);

Вокруг шатла непрерывное свечение красным цветом  
- если имеются критические ошибки для запуска режима работы.

### 3 МЕРЫ БЕЗОПАСНОСТИ

К работе с пароконвектоматом допускается специально обученный персонал. Для предотвращения несчастных случаев и повреждения пароконвектомата требуется проводить регулярное обучение персонала.

Пароконвектомат может эксплуатироваться в помещениях с температурой воздуха от (плюс) 1 до (плюс) 40°C и среднемесячной влажностью 80% при (плюс) 25°C.

Пароконвектомат должен устанавливаться в помещениях, не относящихся к взрывоопасным и пожароопасным зонам по ПУЭ.

Пароконвектомат не предназначен для использования лицами (включая детей) с пониженными физическими, психическими или умственными способностями или при отсутствии у них опыта или знаний, если они не находятся под контролем или не проинструктированы об использовании пароконвектомата лицом, ответственным за их безопасность.

Дети должны находиться под присмотром для недопущения игры с пароконвектоматом.

#### ЭКСПЛУАТАЦИЯ ПАРОКОНВЕКТОМА ЗАПРЕЩАЕТСЯ:

- с поврежденным кабелем электропитания;
- без подключения к контуру заземления;
- вблизи горючих газов, жидкостей или взрывоопасной атмосфере;
- с поврежденным(и) защитным(и) стеклом(ами) ламп(ы) освещения;
- с поврежденным(и) стеклом (ами) двери;
- с неисправным замковым механизмом двери;
- с неисправным датчиком положения двери;
- со снятой перегородкой духовки;
- со снятыми боковыми, задними облицовками и крышей;
- с поврежденной капиллярной трубкой термовыключателя;
- с отключением цепей аварийной защиты;
- с передвижными тележками или стационарными шпильками сторонних производителей.

#### ПРИ ЭКСПЛУАТАЦИИ ПАРОКОНВЕКТОМА ЗАПРЕЩАЕТСЯ:

- использовать пароконвектомат для обогрева помещения;
- использовать душевое устройство для охлаждения духовки;
- разогревать легковоспламеняющиеся продукты или предметы с температурой воспламенения ниже (плюс) 270°C;
- нагружать гастроемкость продуктами более 4кг;
- разогревать пищевые продукты в закрытых жестяных банках, консервы, сухие порошкообразные или гранулированные продукты;
- загружать гастроемкости, расположенные выше 1,6 м от уровня пола, жидкостями или продуктами, которые при высоких температурах переходят в жидкую фазу;
- использовать острые предметы (например – вилки, ножи...) для нажатия кнопок на панели управления;
- проводить ручную мойку духовки, если температура в духовке выше (плюс) 100°C;
- для очистки наружной поверхности пароконвектомата применять водяную струю.



#### ПРИ ЭКСПЛУАТАЦИИ ПАРОКОНВЕКТОМАТА НЕОБХОДИМО:

- контролировать работу пароконвектомата на протяжении цикла работы;
- извлекать щуп из продукта прежде, чем вынимать gastronемкости из духовки. После извлечения из продукта щуп установить в держатель;
- для очистки парогенератора и духовки пароконвектомата использовать только рекомендованные заводом изготовителем средства, указанные в разделах 5 и 6 настоящего Руководства;
- во избежание несчастных случаев пол около пароконвектомата содержать сухим;
- блокировать поворотные колеса тележки тормозом после установки ее в духовку и каждый раз, когда она не перемещается;
- всегда фиксировать gastronемкости на направляющих тележки;
- при перемещении тележки быть внимательным, поскольку продукты во время варки могут становиться жидкими и при транспортировке могут выплескиваться, а тележка при перемещении по неровному полу может перевернуться;
- во избежание повреждения стекла двери и получения травм выемку gastronемкостей проводить при зафиксированной двери. Фиксация двери происходит при ее открывании, примерно, на угол 135°, о чем свидетельствует повышенное усилие на вращение двери;
- при выявлении неисправности обесточить пароконвектомат – установить дифференциальный выключатель в распределительном шкафу в положение «Выкл». Установить кран подвода воды в положение «Закрyто» и вызывать электромеханика. Пароконвектомат включать только после устранения неисправностей;
- санитарную обработку и чистку проводить только при обесточенном пароконвектомате – дифференциальный выключатель в распределительном шкафу должен быть установлен в положение «Выкл»;
- периодически проверять отсутствие механических повреждений оболочки шнура питания пароконвектомата.



#### РИСКИ ПОЛУЧЕНИЯ ТРАВМ И ОЖОГОВ

При проведении санитарной обработки с применением химических средств, во избежание получения химического ожога, использовать средства индивидуальной защиты (защитную одежду, защитные очки и защитные перчатки)

Во время работы пароконвектомата духовка, тележка (стационарная шпилька), gastronемкости, стекло, облицовка, щуп и дверь нагреваются до высоких температур, что может привести к термическому ожогу при контакте. Необходимо использовать средства индивидуальной защиты (перчатки, прихватки ...)

При работе с пароконвектоматом возникает опасность ошпаривания, о чем свидетельствует наклейка на панели (см. рис. 4.1). «ОПАСНОСТЬ ОШПАРИВАНИЯ» возникает при проливе горячей жидкости, если gastronемкости, расположенные выше 1,6 м от уровня пола, загружены жидкими продуктами или продуктами, становящимися жидкими во время приготовления.

При открывании двери возможно получение термического ожога в результате выхода горячего пара из духовки, о чем свидетельствует предупредительная наклейка на двери (см. рис. 4.2). Необходимо следить за исправностью механизма замкового устройства двери.



Рис. 4.1 Наклейка «Опасность ошпаривания»



Рис. 4.2 Наклейка «Осторожно! Горячий пар»

## 4 ПОРЯДОК УСТАНОВКИ

### 4.1 ПОДГОТОВКА МЕСТА УСТАНОВКИ ПАРОКОНВЕКТОМАТА

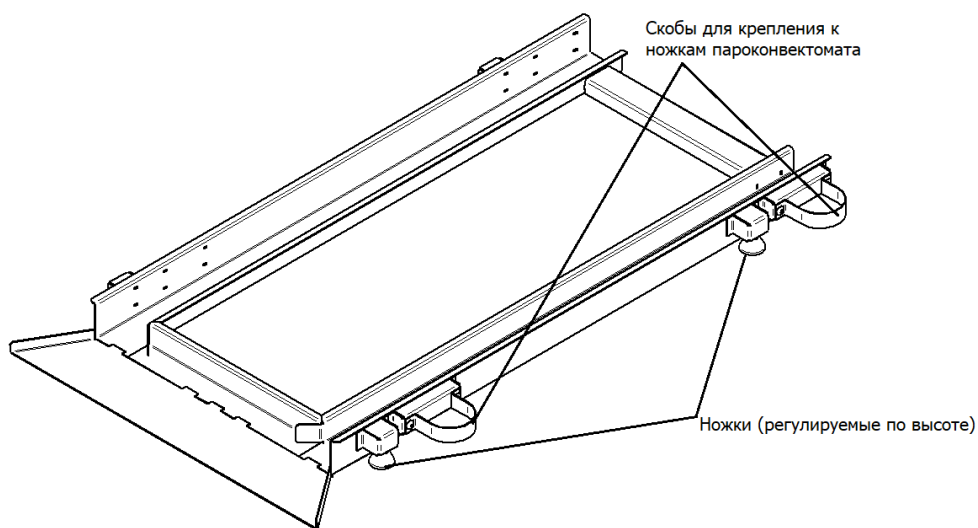
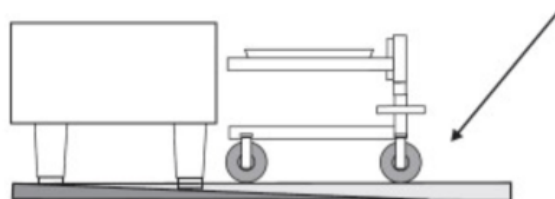
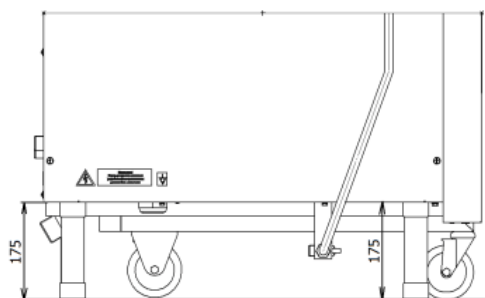
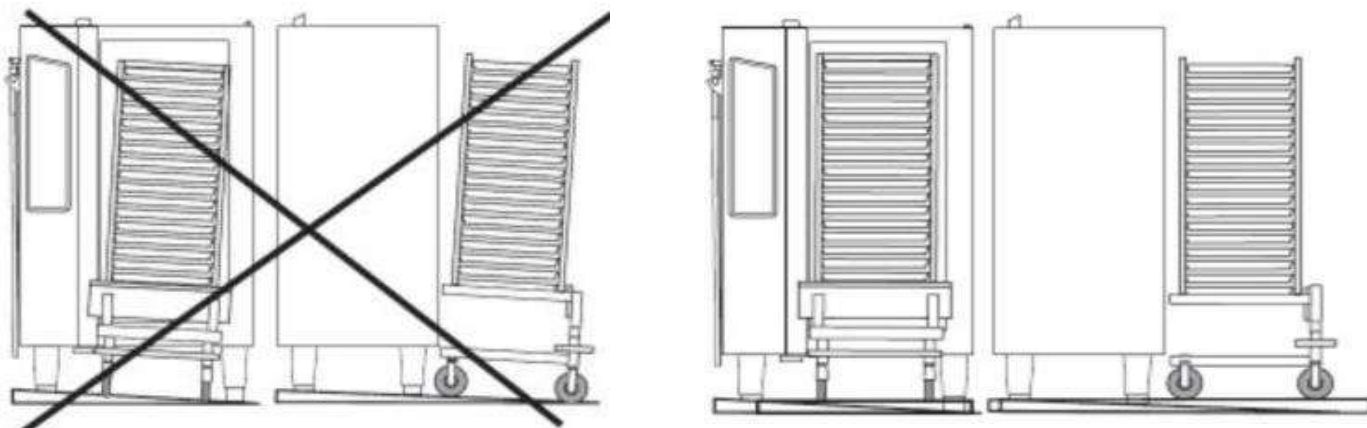
Перед распаковкой и установкой пароконвектомата на предусмотренное место убедитесь, что на месте предполагаемой установки пароконвектомата имеется:

- ровный горизонтальный пол. Максимальный угол наклона пола должен составлять не более 3°.



Если пол перед пароконвектоматом, в зоне въезда тележки, негоризонтальный, то его можно выровнять с помощью специального приспособления (в комплект поставки не входит) - «Подставка ПТП-20-1/1» (см. рис. 5). Завод-изготовитель АО «Чувашторгтехника» г. Чебоксары, код для заказа – 110000026521.

Подставка ПТП-20-1/1 с помощью скоб крепится к правым ножкам пароконвектомата. Регулировка высоты подставки ПТП-20-1/1 выполняется с помощью ножек.



Подставка ПТП-20

Рис. 5 Установка пароконвектомата

- канализация для подключения пароконвектомата одним из способов подключения, указанных на рис. 8...10;

- водопровод и с запорными кранами для подачи воды на пароконвектомат;

- система водоподготовки BRITA PURITY C500 Quell ST;

- воздухоочистительный (вытяжной) зонт;



**Пароконвектомат следует разместить в хорошо проветриваемом помещении. Во избежание накопления пара в помещении пароконвектомат рекомендуется размещать под воздухоочистительным (вытяжным) зонтом или использовать зонт ЗВВ-900 (завод-изготовитель ООО «Элинокс» г. Чебоксары, код для заказа 21000080801), который устанавливается на пароконвектомат.**

- достаточное расстояние между пароконвектоматом и другим кухонным оборудованием;



**Пароконвектомат можно размещать отдельно или вместе с другим кухонным оборудованием, оставляя расстояние между пароконвектоматом и другим оборудованием не менее 100мм.**



**Во избежание попадания воды внутрь пароконвектомата, его следует располагать вдали от изделий, использующих воду (котлы пищеварочные, нагреватели воды, мармиты и др.)**



**С левой стороны пароконвектомата (со стороны панели управления) запрещается размещать тепловое оборудование (плиты, сковороды, жарочные поверхности и др.) ближе, чем 200мм от боковой облицовки**

- возможность подключения и прокладки кабеля питания от пароконвектомата к распределительному шкафу.

## 4.2 РАСПАКОВКА ПАРОКОНВЕКТОМАТА



**Распаковка, установка, ввод в эксплуатацию и испытание пароконвектомата должны проводиться специалистами по монтажу и ремонту торгового технологического оборудования.**

Снимите транспортировочную упаковку пароконвектомата. Разделите материалы упаковки по виду (пластик, дерево и др.) и оставьте на хранение в специально отведённых для этого местах для последующей утилизации.

Проверьте комплектность поставки и проведите внешний осмотр пароконвектомата.

Пароконвектомат до места установки рекомендуется транспортировать вместе с транспортировочным поддоном. Используя транспортировочную тележку, транспортируйте пароконвектомат до места установки.

Используя гаечный ключ на «13» снимите болты крепления тележки. Выполните сборку тележки в следующей последовательности:

- положите каркас тележки (см. рис. 6 поз. 1) на бок;

- установите две колесные опоры поворотные (см. рис. 6 поз. 2), оснащенные тормозным механизмом, на основание каркаса (со стороны ручки) и зафиксируйте их двумя болтами М8 (см. рис. 6 поз. 5) с шайбами (см. рис. 6 поз. 6);

- установите две колесные опоры неповоротные (см. рис. 6 поз. 3) на основание каркаса с противоположной стороны и зафиксируйте их четырьмя болтами М8 (см. рис. 6 поз. 5) с шайбами (см. рис. 6 поз. 6);

- установите каркас тележки на колесные опоры;

- установите лоток (см. рис. 6 поз. 7) на нижнюю раму каркаса;

- установите ручку (см. рис. 6 поз. 4) в отверстия каркаса.

После завершения сборки тележки, для предотвращения самопроизвольного движения, два передних колеса застопорьте тормозом.

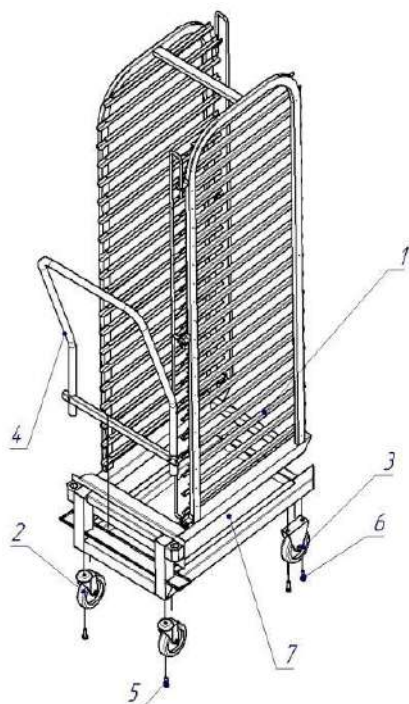
Для установки тележки в духовку необходимо выставить и законтрить гайкой М6 упоры (см. рис. 7 поз. 3) таким образом, чтобы при установленной в пароконвектомат до упора тележке прижимная пластина (см. рис. 7 поз. 1) соприкасалась с уплотнителем (см. рис. 7 поз. 2) по всему контуру, и при этом сдавливание уплотнителя прижимной пластиной должно быть не более 1 мм.



**Прижимная пластина должна иметь плоскую поверхность для обеспечения оптимального уплотнения. Допускается образование не более 200 мл влаги в лотке (см. рис. 6 поз. 7) за одну мойку.**

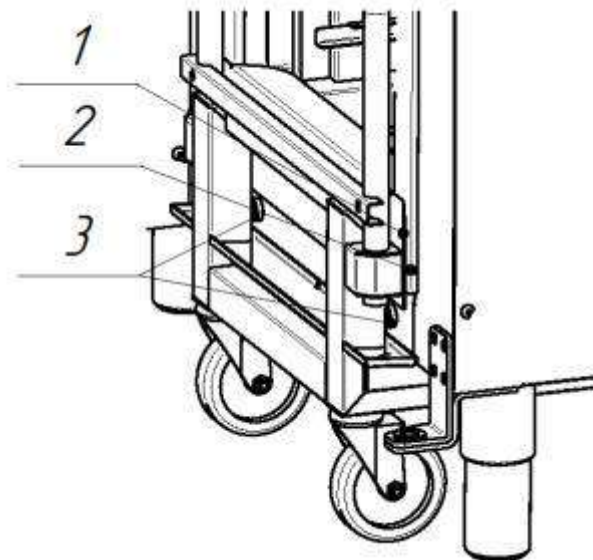
Используя гаечный ключ на «13» снимите транспортировочные болты крепления пароконвектомата к поддону. Снимите пароконвектомат с поддона и снимите защитную пленку со всех поверхностей пароконвектомата.

Пароконвектомат установите на подготовленное место так, чтобы просвет между полом и основанием пароконвектомата составлял 175мм (см. рис. 5). Проверьте установку тележки в духовку пароконвектомата.



- 1 - Каркас тележки
- 2 - Колесные опоры поворотные
- 3 - Колесные опоры неповоротные
- 4 - Ручка
- 5 - Болт М8
- 6 - Шайба - 6,
- 7 - Лоток

Рис. 6 Тележка передвижная ТП-20-1/1



- 1 - Прижимная пластина
- 2 - Уплотнитель
- 3 - Упор

Рис. 7. Настройка тележки ТП20-1/1

### 4.3 ПОДКЛЮЧЕНИЕ ПАРОКОНВЕКТОМАТА К СИСТЕМЕ ВОДОСНАБЖЕНИЯ И КАНАЛИЗАЦИИ

Используя шланги, входящие в комплект поставки, подключить пароконвектомат к системе водоснабжения.



**Использовать только новые шланги, поставляемые с пароконвектоматом, повторное использование старых шлангов не допускается**

Давление воды в системе водоснабжения должно быть (0,2...0,6)МПа. Электропроводность воды должна быть (100...340)мкСм/см., концентрация хлора должна быть не более 0,2мг/л. и концентрация хлоридов не более 80мг/л. Жесткость воды не должна превышать 7°dH (1,25 ммоль/л).

Подвести воду к следующим точкам пароконвектомата:

- подача воды в парогенератор (см. рис. 2 поз. 2) - G3/4 наружная резьба. Подключать через водоумягчительную установку (водородно-ионного обмена). Рекомендуется использовать BRITA PURITY C300 Quell ST;



**Запрещается использование натриево-ионного водоумягчителя. При использовании данного типа водоумягчителя возможны забросы воды из парогенератора в душевку.**

- подача воды к душевому устройству и к системе охлаждения воды, сливаемой в канализацию (см. рис. 2 поз. 11) - G3/4" наружная резьба. Допускается подключать к неподготовленной воде.

Используя полипропиленовые канализационные трубы внутренним диаметром 50мм. выполнить подключение пароконвектомата к системе канализации (см. рис. 2 поз. 5). Следует предусматривать присоединение с разрывом струи не менее 20 мм от верха приемной воронки (**СНиП 2.04. 01-85 п. 17.11**). Способы подключения пароконвектомата к системе канализации показаны на рисунках 8...10.

Установите кран подачи воды к пароконвектому в положение «Открыто» и проверьте отсутствие течи в местах соединений.

Проверьте работу душевого устройства.



**При долгом пребывании пароконвектомата в нерабочем состоянии, хранении или транспортировании при температуре окружающей среды ниже 0°С рекомендуется слить воду из парогенератора и перекрыть кран душевого устройства**

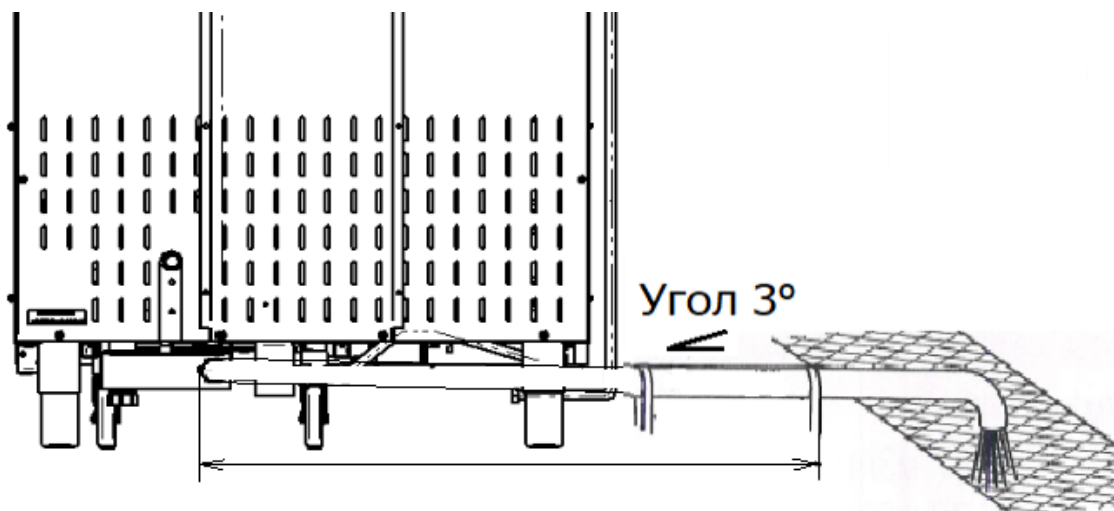


Рис. 8 Подключение пароконвектомата к канализации – слив в трап.

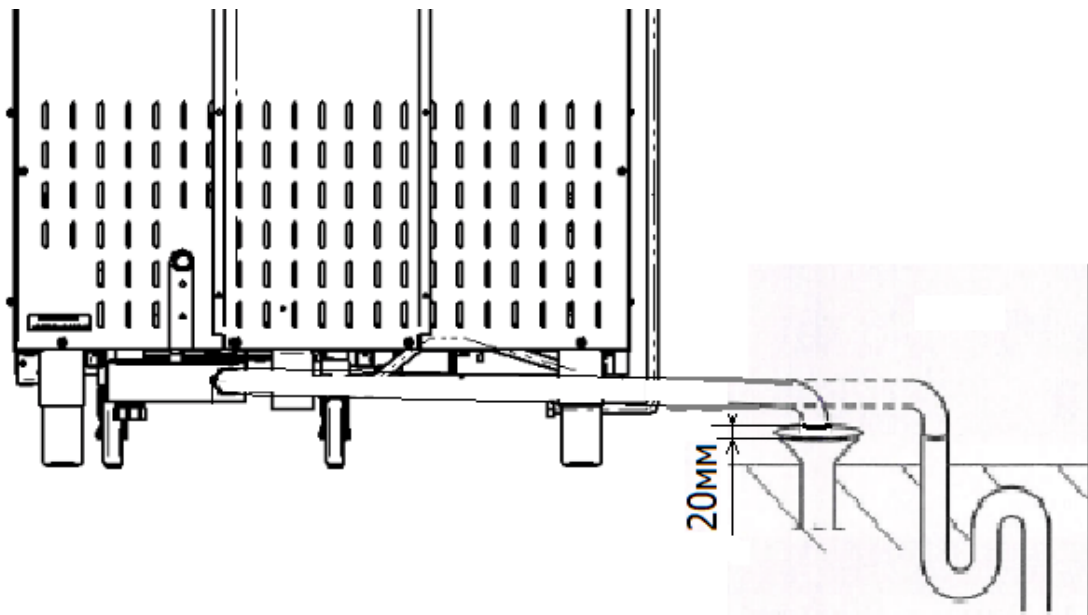


Рис. 9 Подключение пароконвектомата к канализации с разрывом струи.

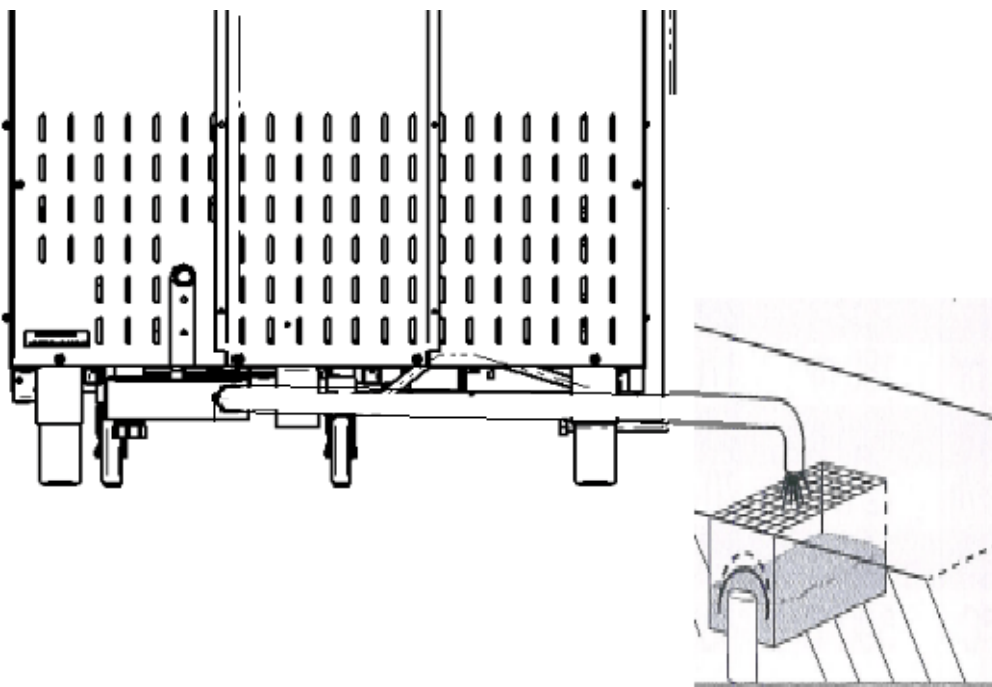


Рис. 10 Подключение пароконвектомата к канализации – слив в пол (разрыв струи).

#### 4.4 ПОДКЛЮЧЕНИЕ ПАРОКОНВЕКТОМАТА К ЭЛЕКТРИЧЕСКОЙ СЕТИ



После хранения пароконвектомата в холодном помещении или после перевозки в зимних условиях перед включением в электрическую сеть пароконвектомат необходимо выдержать в условиях комнатной температуры не менее 2ч.

Снять левую облицовочную стенку пароконвектомата.

Установить дифференциальный автоматический выключатель в распределительном шкафу в положение «ВЫКЛ».

Кабель питания должен быть пятипроводным с сечением жил не менее 16 мм<sup>2</sup>, иметь маслостойкую оболочку и должен быть не легче, чем обычный шнур с оболочкой из полихлоропренового или другого эквивалентного синтетического, покрытого эластомерной оболочкой материала (кодированное обозначение 60245 IEC 57).

Подключение электропитания проводится только уполномоченной специализированной службой.

Кабель питания в распределительном щите должен быть подключен к трехфазной пятипроводной системе с отдельным нулевым рабочим и защитным проводниками (3/N/PE 400В 50Гц). Кабель питания к пароконвектомуату должен быть подключен через дифференциальный автоматический выключатель с номинальным током отключения 80А, реагирующим на ток утечки 30мА. Дифференциальный автоматический выключатель должен обеспечивать гарантированное отключение всех полюсов от сети питания и иметь зазор между контактами не менее 3мм на всех полюсах. Заземляющий провод пароконвектомата должен быть подключен к системе заземления типа TN-S или TN-C-S по ГОСТ Р 50571.2-94.


Снять изоляцию с токопроводящих жил для подключения проводов к клеммам пароконвектомата:

- фазные провода кабеля питания подключить к зажимам клемм пароконвектомата, обозначенным символами «L1», «L2» и «L3» соответственно.
- нейтральный провод кабеля питания подключить к зажиму клеммы пароконвектомата, обозначенной символом «N».
- заземляющий провод кабеля питания подключить к зажиму клеммы пароконвектомата, обозначенной символом «PE».

Монтаж и подключение провести так, чтобы был невозможен доступ к токопроводящим частям без применения инструментов.

Если доступ к распределительному щиту ограничен, то рекомендуется установить дифференциальный автомат рядом с пароконвектомуатом.

Провести ревизию соединительных устройств электрических цепей пароконвектомата (винтовых и безвинтовых зажимов), при выявлении ослабления подтянуть или подогнуть до нормального контактного давления.

При установке пароконвектомата в технологическую линию, для выравнивания электрического потенциала, предусмотрен зажим, обозначенный знаком «» – эквипотенциальность. Сечение эквипотенциального провода должно быть не менее 10мм<sup>2</sup>.

## 4.5 КОНТРОЛЬ РАБОТЫ НАСОСОВ (ДОЗАТОРОВ) МОЮЩЕГО И ОПОЛАСКИВАЮЩЕГО СРЕДСТВА



Чтобы не нанести вред здоровью и во избежание получения химического ожога при использовании моющих средств обязательно использовать:

- защитную одежду;
- защитные очки;
- защитные перчатки

Визуально проверьте отсутствие механических повреждений шлангов моющего, ополаскивающего и декальцинирующего насоса (дозатора).

На шланги моющего и ополаскивающего насоса (дозатора) установите фильтры-сетки, которые входят в комплект поставки пароконвектомата.

Шланг с информационной надписью «**Моющий раствор**» поместить в емкость с моющим средством.

Шланг с надписью «**Ополаскивающий раствор**» поместить в емкость с ополаскивающим средством.

Шланг с надписью «**Декальцинирующий раствор**» поместить в емкость с декальцинирующим средством.

Руководствуясь пунктом 6.4 «**Конфигурационные настройки**» выполните вход в конфигурационные настройки контроллера. Перейдите в меню ручного управления релейными выходами. Поочередно включите насосы (дозаторы) и заполните шланги средствами.

Перейдите в меню установки времени и установите время, соответствующее вашему часовому поясу.

Откройте дверь пароконвектомата. Проверьте правильность установки перегородки внутри духовки. Перегородка должна быть установлена на фиксаторах.

Закройте дверь пароконвектомата.

Руководствуясь пунктом «Порядок работы» включите пароконвектомат. Выберите режим «**Конвекция+Пар**».

Установите следующие значения параметров для выбранного режима (например):

- параметр «**Таймер**» - 0.30 мин.;
- параметр «**Температуры в духовке**» - (плюс) 100°C.;
- параметр «**Влажность**» - 100
- параметр «**Скорость**» - 4.

На панели управления пароконвектомата нажмите и отпустите кнопку «**Пуск/Стоп**».

## 4.6 ПРОВЕРКА РАБОТЫ ПАРОКОНВЕКТОМАТА

Установите автоматический выключатель на щите монтажном пароконвектомата в положение «**Вкл**».

Руководствуясь пунктом «Порядок работы» включите пароконвектомат и выберите режим «**Конвекция+Пар**».

Для выбранного режима установите следующие значения параметров:

- параметр «**Таймер**» - 0.30 мин.;
- параметр «**Температуры в духовке**» - (плюс) 100°C.;
- параметр «**Влажность**» - 100
- параметр «**Скорость**» - 4.

Проверьте правильность установки перегородки внутри духовки. Перегородка должна быть установлена на специальных фиксаторах.

Установите тележку в духовку пароконвектомата. Снимите ручку с тележки.

Закройте дверь пароконвектомата.

На панели управления пароконвектомата нажмите и отпустите кнопку «**Пуск/Стоп**».

Во время работы пароконвектомата визуально проконтролируйте отсутствие течи в местах соединения шлангов подвода воды, набор температуры в духовке и отсутствие посторонних шумов при работе пароконвектомата.

Визуально проконтролируйте отсутствие выхода пара через уплотнитель двери пароконвектомата. При прорыве пара через уплотнитель двери пароконвектомата, руководствуясь пунктом 6.4, выполните регулировку прижимного механизма.

Сдача в эксплуатацию смонтированного пароконвектомата оформляется по установленной форме. Оформить гарантийные талоны в паспорте на пароконвектомат.

## 5 ПОРЯДОК РАБОТЫ



Прежде чем включить пароконвектомат, обязательно изучите настоящее руководство по эксплуатации и, в первую очередь, указания по технике безопасности, элементы управления и надписи на пароконвектомате

### ВКЛЮЧЕНИЕ И РАБОТА НА ПАРОКОНВЕКТОМАТЕ

Установите краны подачи воды к пароконвектомату в положение «Открыто».

Подайте электрическое напряжение на пароконвектомат – установите автоматический выключатель в распределительном шкафу в положение «Вкл».

После подачи электрического напряжения на панели управления пароконвектомата, в поле «Таймер»/ «Щуп», отображается текущее время.

Для включения системы управления пароконвектомата на панели управления нажмите и отпустите кнопку «Вкл/Откл».



После нажатия кнопки «Вкл./Откл.», включается освещение духовки и на индикаторы панель управления пароконвектомата выводится информация о последнем рабочем режиме.

Откройте дверь пароконвектомата и убедитесь, что перегородка и направляющие установлены правильно на фиксаторах.

Снятие направляющих осуществляется следующим образом:

- возьмите за центр направляющих и приподнимите ее вверх;
- нижнюю часть направляющей отодвиньте к центру камеры;
- опустите направляющую на основание камеры
- движением на себя извлеките направляющую из камеры.

Установка направляющих производится в обратной последовательности.

### 5.1 ВЫБОР РЕЖИМА «КОНВЕКЦИЯ» И ЗАДАНИЕ ПАРАМЕТРОВ

Режим «Конвекция» предназначен для приготовления продуктов питания с использованием сухого жара и предназначен для следующих способов готовки:

- Жарка;
- Поджаривание в гриле;
- Обжарка;
- Выпекание.

Выберите режим приготовления – на панели управления пароконвектомата нажмите и отпустите кнопку с символом «Конвекция». Включиться световая сигнализация кнопки «Конвекция», при этом световая сигнализация кнопки ранее выбранного режима должна погаснуть.

Параметры, которые устанавливаются на режиме «Конвекция»

- «Температура в духовке» задается в диапазоне (30...300)°C;
- «Таймер» или «Щуп» (по выбору оператора) .
- Скорость вращения вентилятора.

Если ранее установленное значение температуры готовки не соответствует желаемой температуре, то измените установленное значение. Для этого:

- на панели управления пароконвектомата нажмите и отпустите на кнопку «Температура в камере». Значения параметра на индикаторе «Температура в камере» начинает мерцать;

- поворотом ручки шатла по часовой или против часовой стрелки установите требуемое значение температуры;

- повторно нажмите и отпустите на кнопку «Температура в камере», чтобы запомнить измененное значение.

Чтобы выбрать параметр приготовления, «Таймер» или «Щуп», нажмите и отпустите на кнопку соответствующего символа.

При приготовлении с параметром «Таймер» приготовление автоматически завершается после завершения отсчета установленного времени.

При приготовлении с параметром «Щуп» приготовление автоматически завершается после достижения температуры внутри продукта заданного значения температуры.

Если ранее установленное значение параметра «Таймер» или «Щуп» требует изменения, то повторно нажмите и отпустите на кнопку параметра. Значение параметра на индикаторе начинает мерцать. Поворотом шатла по часовой или против часовой стрелки установите требуемое значение. Повторно нажмите и отпустите на кнопку параметра, чтобы запомнить измененное значение.

Рекомендации по использованию щупа во время приготовления

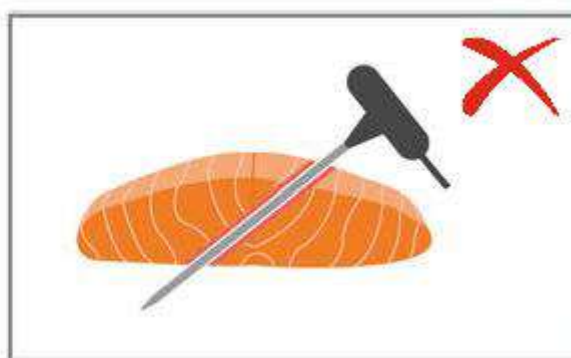
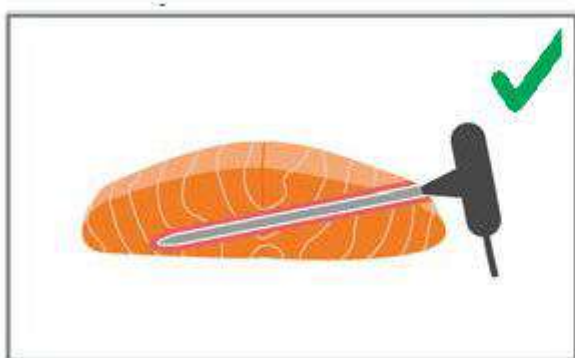


**В процессе приготовления, во избежание получения термического ожога при работе с щупом, всегда используйте защитные рукавицы.**

**После завершения приготовления, щуп установите в соответствующий держатель**

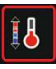
**Если щуп горячий, то охладите его с помощью душевого устройства.**

Игла щупа должна быть установлена в продукт до ручки.



Выберите требуемую скорость вращения вентилятора – нажмите и отпустите кнопку с символом «Скорость». Для небольших чувствительных продуктов к воздушному потоку выберите низкий уровень скорости вращения вентилятора.

Выберите подготовку духовки пароконвектомата. Если не требуется подготовка камеры перед проведением приготовления, то необходимо отключить режим предварительной подготовки духовки –

нажмите и отпустите кнопку «Разогрев духовки» . Световая сигнализация вокруг кнопки должна погаснуть. По умолчанию подготовка духовки включена.

Для запуска приготовления закройте дверь пароконвектомата и на панели управления пароконвектомата нажмите и отпустите на кнопку «Пуск/Стоп».

Если разогрев духовки был активирован, то после завершения подготовки звуковая и световая сигнализация оповещает о необходимости открытия двери и загрузки продукта в духовку.

После выполнения условия завершения параметра приготовления («Таймер» или «Щуп»), пароконвектомат оповестит о завершении приготовления звуковой сигнализацией, одновременно со звуковой сигнализацией начинает мерцать лампа освещения духовки.

Откройте дверь и извлеките продукт из духовки.

## 5.2 ВЫБОР РЕЖИМА «КОНВЕКЦИЯ +ПАР» И ЗАДАНИЕ ПАРАМЕТРОВ

Режим «Конвекция +Пар» предназначен для приготовления продуктов питания с использованием сухого жара и подачи пара в духовку. Режим предназначен для приготовления:

- Жарка;
- Обжарка;
- Выпекание.

После нажатия и отпускания на кнопку с символом «Конвекция + Пар» должна включиться световая сигнализация кнопки, при этом световая сигнализация кнопки ранее выбранного режима должна погаснуть.

Параметры, которые можно задавать на режиме «**Конвекция + Пар**»

- «**Температура в духовке**». Температура в камере задается в диапазоне (30...250)°С;
- «**Таймер**» или «**Щуп**» (по выбору оператора). Диапазон задания таймера от 0:01 до 9:59. Диапазон задания температуры щупа 30...120°С;
- «**Влажность**». Задается в диапазоне (0...100);
- Скорость вращения вентилятора

Установите требуемое значение температуры приготовления и параметр приготовления, «Таймер» или «Щуп» (см. п. 5.1).


Для установки параметра «Влажность» нажмите и отпустите на кнопку «Влажность».

Значение параметра, которое было ранее установлено, начинает мерцать. Поворотом ручки шатла, по часовой стрелке или против часовой стрелки, задайте требуемое значение влажности.

Чтобы запомнить заданное значение параметра нажмите и отпустите на кнопку «Влажность».

Установите требуемую скорость вращения вентилятора – нажмите и отпустите кнопку с символом «Скорость». (см. п. 5.1).

Выберите подготовку пароконвектомата (духовки и парогенератора). Если не требуется подготовка камеры перед проведением приготовления, то необходимо отключить режим предварительной под-

готовки духовки – нажмите и отпустите кнопку «Разогрев духовки» . Световая сигнализация вокруг кнопки должна погаснуть. По умолчанию подготовка духовки включена.

Для запуска приготовления, нажмите и отпустите кнопку «Пуск/Стоп».

После выполнения условия завершения параметра готовки, пароконвектомат оповестит о завершении приготовления звуковой сигнализацией, одновременно со звуковой сигнализацией начинает мерцать лампа освещения духовки.

После открытия двери лампа освещения духовки завершает мерцание.

### 5.3 ВЫБОР РЕЖИМА «ПАР» И ЗАДАНИЕ ПАРАМЕТРОВ

Режим «Пар» предназначен для приготовления продуктов питания с использованием пара поступающим в духовку из парогенератора. Режим предназначен для готовки следующих способов приготовления:

- Пропаривание.
- Консервирование.
- Бланширование.

После нажатия и отпускания на кнопку с символом «Пар» должна включиться световая сигнализация кнопки, при этом световая сигнализация кнопки ранее выбранного режима должна погаснуть.


Параметры, которые можно задавать на режиме «**Пар**»

- «**Температура в камере**». Температура в камере задается в диапазоне (30...100)°С;
- «**Таймер**» или «**Щуп**» (по выбору оператора). Диапазон задания таймера от 0:01 до 9:59. Диапазон задания температуры щупа 30...120°С;
- Скорость вращения вентилятора

Установите требуемое значение температуры приготовления и параметр приготовления, «Таймер» или «Щуп» (см. п. 5.1).

Выберите требуемую скорость вращения вентилятора – нажмите и отпустите кнопку с символом «Скорость».

Выберите подготовку духовки пароконвектомата. Если до загрузки продукта в духовку не требуется проводить подготовку пароконвектомата, то необходимо отключить режим предварительной подго-

товки парогенератора – нажмите и отпустите на кнопку «Разогрев духовки» . Световая сигнализация вокруг кнопки должна погаснуть. По умолчанию подготовка духовки включена.

Для запуска приготовления, нажмите и отпустите кнопку «Пуск/Стоп».

После выполнения условия завершения параметра приготовления, пароконвектомат оповестит о завершении приготовления звуковой сигнализацией, одновременно со звуковой сигнализацией начинает мерцать лампа освещения духовки.

После открытия двери лампа освещения духовки завершает мерцание.

## 5.4 ПРЕДВАРИТЕЛЬНЫЙ РАЗОГРЕВ ИЛИ ОХЛАЖДЕНИЕ ДУХОВКИ

На панели управления нажать и отпустить кнопку с символом «Разогрев/Охлаждение». После нажатия кнопки «Пуск/Стоп» алгоритм работы пароконвектомата автоматически определяет о необходимости нагрева рабочей камеры или его охлаждения.

Во время предварительного разогрева на индикатор «Таймер/Щуп» выводится информационное сообщение «PrEP» (подготовка), а на индикатор «Программа/Шаг» выводится информационное сообщение о подготовке парогенератора «boY» (подготовка парогенератора) или «Cab» (подготовка духовки). Во время подготовки первым подготавливается парогенератор, а затем подготавливается камера.

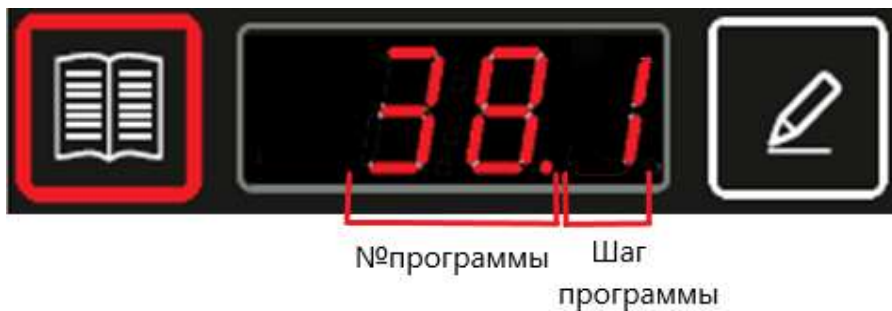
После выполнения условия завершения подготовки камеры, алгоритм работы пароконвектомата оповестит Вас о завершении подготовки подачей звуковой сигнализации и световой сигнализацией двери. Освещение духовки должен начинать мерцать.

После открытия двери лампа освещения духовки должна перестает мерцать.

## 5.5 ПРОСМОТР И СОЗДАНИЕ ПОЛЬЗОВАТЕЛЬСКИХ ПРОГРАММ ПРИГОТОВЛЕНИЯ



Для входа в книгу рецептов нажать и отпустить кнопку с символом «Программы». Должна включиться световая сигнализация кнопки «Программа», а на индикаторе поля «Программы» выводится информационное сообщение



Перед началом создания новых программы, чтобы не испортить программы, которые ранее были уже созданы другими пользователями, убедитесь, что световая сигнализация вокруг шатла отключена!

Если программа содержит уже ранее сохраненные данные, то световая сигнализация вокруг шатла включена желтым цветом.



Если для выбранного шага не установлен параметр «Таймер» больше значения 0.00 и не выбран параметр «Щуп», то следующий шаг не доступен!

## 5.5.1 ПОРЯДОК ЗАДАНИЯ РЕЖИМА И ПАРАМЕТРОВ ДЛЯ ВЫБРАННОГО ШАГА ПРОГРАММЫ



Для ранее созданных многшаговых программ поворотом шатла по часовой или против часовой стрелке возможно просмотреть режимы и параметры сохраненных шагов выбранной программы.



Чтобы начать изменение режимов и параметров шага для выбранного шага программы на панели



управления пароконвектомата нажмите и отпустите на кнопку редактирования шага. После нажатия и отпускания кнопки шага программы на индикаторе значение номера программы должен начать мерцать.

Последовательность выбора режима и параметров режима, для выбранного шага, показан на рисунке 5.

Шаг 1. Выберите режим приготовления – нажмите и отпустите на кнопку режима, который будете использовать для первого шага

Шаг 2. Для выбранного режима выберите параметр приготовления («Таймер» или «Щуп») – нажмите и отпустите на кнопку выбранного параметра. Повторно нажмите и отпустите кнопку выбранного параметра. Значение параметра начинает мерцать. Поворотом ручки шатла установите требуемое значение параметра. Для сохранения измененного значения параметра повторно нажмите и отпустите на кнопку выбранного параметра.

Шаг 3. Установите температуру, которая во время готовки будет поддерживаться в камере во время приготовления выбранного шага. Нажмите и отпустите кнопку «Температура». Значение заданного параметра должен начинать мерцать. Поворотом ручки шатла установите требуемое значение параметра. Для сохранения измененного значения параметра повторно нажмите и отпустите на кнопку выбранного параметра.

Шаг 4. Выберите параметр «Влажность» и установите значения влажности (только для режима «Конвекция+Пар»).

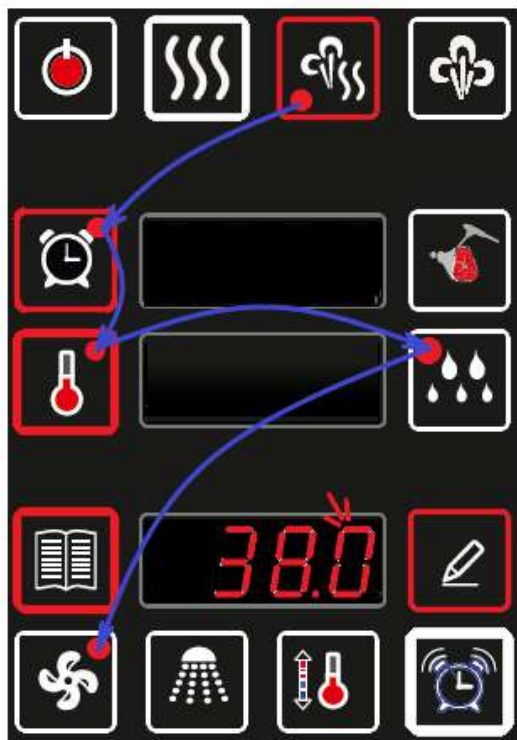


Рисунок 5 Задание шага программы на примере режима «Конвекция+Пар» с параметром «Таймер»

Шаг 4. Установите скорость вращения вентилятора



- нажмите и отпустите на кнопку.

Шаг 5. Чтобы сохранить измененные значения параметров, нажмите и отпустите кнопку



Для запуска программы – нажмите и отпустите кнопку «**Пуск/Стоп**».



Для выхода из режима «**Программы**» - нажать и удерживать кнопку с символом более 3с.

## 5.5.2 ПОРЯДОК УДАЛЕНИЯ ШАГА ПРОГРАММЫ И УДАЛЕНИЕ ПРОГРАММЫ

Чтобы удалить шаг программы установите заданное значение параметра «**Таймер**» в значение 0.00

Чтобы удалить программу выберите параметр «**Таймер**», если ранее был установлен параметр «**Щуп**» и установите заданное значение па всех шагов в значение 0.00.

## ОТЛОЖЕННЫЙ ЗАПУСК ПРОГРАММЫ



- отложенный запуск не активирован.



- состояние редактирования (задания таймера и выбор программы)



- отложенный запуск активирован - режим и параметры режима выбраны (установлены),.

Шаг 1. Для активации отложенного запуска на панели управления пароконвектомата нажмите и



отпустите кнопку «**отложенный запуск**»

Шаг 2. Световая сигнализация кнопки «**отложенный запуск**», после чего световая подсветка кнопки начинает мерцать. Одновременно на индикатор «**Таймер/Щуп**» выводится информация о задании времени автоматического запуска.

Шаг 3. Нажмите и отпустите кнопку шатла, чтобы начать установку время (часы) автоматического включения. На индикаторе «**Таймер/Щуп**» начинает мерцать «часы». Поворотом ручки шатла по часовой стрелке или против часовой стрелки установить желаемое время (часы).

Шаг 4. Нажмите и отпустите кнопку шатла. На индикаторе «**Таймер/Щуп**» время (часы) завершают мерцание, и начинают мерцание время (минуты). Поворотом ручки шатла по часовой стрелке или против часовой стрелки установите время (минуты).

Шаг 5. Нажмите и отпустите кнопку «**отложенный запуск**». Выберите ручной режим или программы. При выборе ручного режима установите его параметры.

Шаг 6 Нажмите и отпустите кнопку «**отложенный запуск**» - завершение задания режима и параметров отложенного запуска. Световая сигнализация «**отложенный запуск**» завершает мерцание и включается постоянно.

Для сброса «**отложенный запуск**» - на панели управления пароконвектомата нажать и удерживать кнопку «**отложенный запуск**» более 3с.

## ОЧИСТКА ДУХОВКИ С ИСПОЛЬЗОВАНИЕМ ПРОГРАММЫ АВТОМАТИЧЕСКОЙ МОЙКИ



Рекомендуемые таблетки:

- **Abat PW&R tabs** - таблетированное моющее средство с ополаскивающим эффектом для пароконвектоматов

Извлеките таблетки из упаковки и уложите их на основание духовки в поддон для моющих таблеток.



Во избежание потемнения духовки таблетки укладывать на специальный поддон (входит в комплект поставки пароконвектомата)

В зависимости от загрязнения количество таблеток должно быть



Перед запуском мойки визуально проконтролируйте наличие таблеток в духовке

Для перехода в режим мойки на панели управления пароконвектомата нажмите и отпустите



кнопку



После входа в программу мойки кнопки режимов – на мойке не активны

Время, которое потребуется для завершения выбранной мойки

Этап мойки. Например- второй этап мойки. Всего этапов 25. **Внимание! Некоторые этапы мойки могут пропускаться**

Выбранная программа мойки

## ОПИСАНИЕ ПРОГРАММ МОЙКИ

**Rins** – ополаскивание духовки чистой водой.

**dECA** – автоматическая декальцинация бойлера.

**Ld1** – при незначительном загрязнении духовки. Мойка духовки выполняется с автоматическим добавлением жидкого моющего и жидкого ополаскивающего средства.

**Ld2** – при значительном загрязнении с жидкими моющими средствами. Мойка духовки выполняется с автоматическим добавлением жидкого моющего и жидкого ополаскивающего средства.

**Ld3** – при сильных загрязнениях духовки с жидкими моющими средствами. Мойка духовки выполняется с автоматическим добавлением жидкого моющего и жидкого ополаскивающего средства.

**tb1** – при незначительном загрязнении духовки с использованием таблетированных моющих средств. Необходимо в духовку положить одну таблетку.

**tb2** – при значительном загрязнении духовки с использованием таблетированных моющих средств. Необходимо в духовку положить две таблетки.

**tb3** – при сильном загрязнении духовки с использованием таблетированных моющих средств. Необходимо в духовку положить три таблетки.

Закройте дверь пароконвектомата.

После закрытия двери автоматически запускается мойка по заданному алгоритму.

После завершения мойки откройте дверь пароконвектомата. Визуально проконтролируйте отсутствие остатка таблеток. При наличии остатка таблеток удалите их.



**Во избежание получения химического ожога, при удалении остатка таблеток, обязательно используйте защитные перчатки.**

После удаления остатков таблеток ополосните духовку с помощью душевого устройства.

Протрите уплотнительную резину чистой тканью – удалите остатки химии.

Оставьте дверь пароконвектомата приоткрытой.

При окончании работ с пароконвектоматом отключите питание - установите дифференциальный выключатель в распределительном шкафу в положение «**ВЫКЛ**».

## РУЧНАЯ ОЧИСТКА ДУХОВКИ



Чтобы не нанести вред здоровью и во избежание получения химического ожога обязательно использовать:

- защитную одежду;
- защитные очки;
- защитные перчатки.

Для чистки духовки **ЗАПРЕЩАЕТСЯ** использовать абразивные материалы.

Для мойки духовки ручным способом допускается использовать следующие чистящие средства - «Abat Combi Cleaner», «Neodisher grill» или «Шуманит».

Откройте дверь пароконвектомата.

В бытовой распылитель залить моющее средство.



**Не вдыхайте распыляемый туман.**

**Избегайте попадания моющего средства в глаза и на кожу.**

Распылите моющее средство на крыльчатку вентилятора, на промежуточную стенку и на стенки духовки пароконвектомата.

Закройте дверь пароконвектомата и оставьте примерно на 10 мин.

По истечению времени запустите режим «**Пар**» (плюс) 100°C с параметром «**Таймер**». Параметр «**Таймер**» установите 15 минут.

После завершения режима «**Пар**» откройте дверь и оставьте ее в открытом положении на 3 мин. для охлаждения.

Ополосните духовку при помощи душевого устройства;

Если внутреннее стекло загрязнено откройте внутреннее стекло и используя бытовое средство для очистки стекол, очистите стекла. После завершения очистки стекол - закройте стекло.

Протрите внутренние поверхности духовки и резиновый уплотнитель двери чистой тканью.

Дверь пароконвектомата оставьте приоткрытой.

Закройте краны подвода воды к пароконвектомату.

Отключите пароконвектомат от электрической сети— установите автоматический выключатель в распределительном шкафу в положение «**Выкл**».

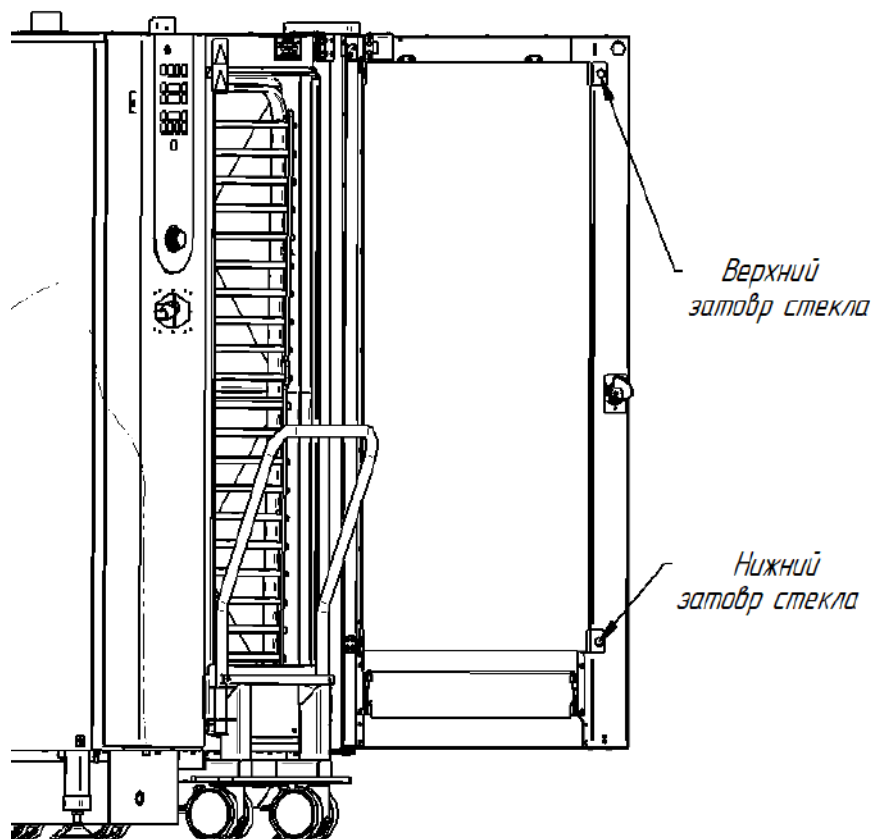


Рис.5 Месторасположение затвора внутреннего стекла двери

## ПЕРЕНОС РЕЦЕПТОВ

Руководствуясь п 6.4 перейдите в конфигурационные настройки.

Установите USB флеш накопитель в разъем, который расположен на панели управления.

После установки USB накопителя в разъем контроллера на панели управления должна включиться



световая сигнализация

, информирующая о подключении внешнего USB накопителя.



Одновременно на индикатор «**Программы**» выводится сообщение

«**In**» - информационное сообщение о переносе данных (рецептов) с USB накопителя в память контроллера.

«**Out**» - информационное сообщение о переносе данных (рецептов) с памяти контроллера на USB накопитель.

Для выбора переноса данных нажать и отпустить кнопку «**Программа**». Информационное сообщение на индикаторе должен начинать мерцать. Поворотом ручки шатла выбрать перенос.



Возможен перенос, как отдельных программ, так и всех программ. Для выбора переноса программы нажмите и отпустите кнопку «**Температура**». Информационное сообщение на индикаторе «**ALL**» начинает мерцать.

Поворотом шаттла выберите номер программы **ALL-1-2...130**

При выборе «**ALL**» - все программы, имеющиеся в памяти контроллера, будут перенесены на внешний USB накопитель

## ЕЖЕДНЕВНАЯ РУЧНАЯ ОЧИСТКА ДУХОВКИ

Необходимо ежедневно по окончании работы проводить очистку духовки пароконвектомата и тележки рекомендованными жирорастворяющими средствами. Например: «Abat Combi Cleaner», «Neodisher grill», «Шуманит».

Охладите духовку до 50°C и удалите крупные остатки продуктов из духовки и тележки.

Выберите режим «Пар» с параметром «Таймер». Значение параметра «Таймер» установить на 20мин.

Нажмите и отпустите кнопку «Пуск/Стоп» - запустите режим «Пар».

После завершения времени откройте дверь пароконвектомата.



**Чтобы не нанести вред здоровью и во избежание получения химического ожога обязательно использовать:**

- защитную одежду;
- защитные очки;
- защитные перчатки.

**Для чистки духовки ЗАПРЕЩАЕТСЯ использовать абразивные материалы.**

Очистку духовки проводить в следующей последовательности:

- в бытовой распылитель залить моющее средство;



**Не вдыхайте распыляемый туман.**

**Избегайте попадания моющего средства в глаза и на кожу.**

- распылите моющее средство на тележку, крыльчатку вентилятора и на стенки духовки. После завершения распыления моющего средства закройте дверь пароконвектомата и оставьте на 10мин;

- по истечению времени выберите режим «Пар» (плюс) 100°C с параметром «Таймер». Параметр «Таймер» установите 15 минут. Нажмите и отпустите кнопку «Пуск/Стоп»;

- после завершения заданного времени откройте дверь и оставьте ее в открытом положении на 3 мин. для охлаждения. Затем ополосните духовку с тележкой при помощи душевого устройства;

- по мере необходимости очистки, поверните затвор стекла двери и откройте внутреннее стекло.

Используя бытовое средство для очистки стекол, очистите стекла. Закройте стекло и зафиксируйте его затвором;

- протрите внутренние поверхности тележки, духовки и резиновый уплотнитель двери чистой тканью;

- дверь пароконвектомата оставить приоткрытой;

- закройте краны подвода воды к пароконвектомату;

- отключите пароконвектомат – установите дифференциальный выключатель в распределительном шкафу в положение «Выкл».

## 6 ТЕХНИЧЕСКОЕ ОБСЛУЖИВАНИЕ



После проведения технического обслуживания обязательно внести запись с описанием проделанной работы в таблице 3 «Учет технического обслуживания» паспорта пароконвектомата.

Техническое обслуживание и ремонт должен производить электромеханик(и) имеющий квалификационную группу по технике безопасности не ниже третьей.

Техническое обслуживание и ремонт пароконвектомата должны выполняться при строгом соблюдении мер безопасности «Правил технической эксплуатации электроустановок потребителей» (ПТЭ) и «Правил техники безопасности электроустановок потребителей» (ПТБ), утвержденных Госэнергонадзором «Правил устройств электроустановок (ПУЭ).



Перед проведением технического обслуживания и ремонта пароконвектомата автоматический выключатель в стационарной проводке установить в положение «ВЫКЛ»

В процессе эксплуатации пароконвектомата необходимо выполнить следующие виды работ в системе технического обслуживания и ремонта:

**а) Ежедневное техническое обслуживание (ЕТО) при эксплуатации проводится работником(ми) ответственным(и) за работу на оборудовании.**

- визуальный контроль отсутствия механических повреждений кабеля пароконвектомата. При выявлении механических повреждений запрещается работа с пароконвектоматом;

- визуальный контроль отсутствия механических повреждений шлангов системы водоснабжения печи и отсутствия течи в местах соединения шлангов и фильтров. При выявлении запрещается работа с пароконвектоматом;

- визуальный контроль наличия уровня моющего, ополаскивающего и декальцинирующего средства в емкости;

- после проведения мойки духовки с использованием химических моющих средств уплотнитель двери протереть влажной тряпкой;

- проведение чистки камеры печи с использованием автоматической мойки с использованием моющих и ополаскивающих средств, рекомендованных производителем.

**б) Техническое обслуживание (ТО) при эксплуатации проводится работником(ми) авторизованных сервисных центров 1 раз в 6 месяцев.**

Перечень работ

- визуальный контроль на отсутствие механических повреждений кабеля печи;

- визуальный контроль отсутствия механических повреждений уплотнителя духовки;

- визуальный контроль на отсутствие механических повреждений шлангов системы водоснабжения печи и отсутствия течи в местах соединения шлангов и фильтров;

- снять левую боковую стенку пароконвектомата и провести затяжку винтовых соединений до нормального контактного давления;

- визуальный контроль внутренней трубки насоса (дозатора) моющего, насоса (дозатора) ополаскивающего и насоса (дозатора) декальцинирующего средства. При наличии повреждений внутренних трубок заменить дозаторы;

- визуальный контроль отсутствие повреждения трубки подающие химию на насос (дозатор) моющего, насос (дозатора) ополаскивающего и насос (дозатора) декальцинирующего средства. При наличии повреждений трубки заменить;

- визуальный контроль отсутствия механических повреждений изоляции проводов и разъемов;

- визуальный контроль отсутствие выхода влаги/пара из камеры в зону размещения электрооборудования.

При наличии пали в зоне размещения электрооборудования удалить пыль.

Установить левую стенку на штатное место

Выполнить контроль работы замкового механизма двери;

- смазка замкового механизма двери (нанести на механизм спрей силиконовый);

- внутри духовки выполнить визуальный контроль отсутствия накипи на трубке впрыска. При наличии накипи провести удаление накипи.

Снять винты крепления панели управления и обеспечить доступ к воздушному фильтру. Заменить воздушный фильтр. После замены воздушного фильтра установить панель управления на штатное место.

На задней стенке пароконвектомата снять защитный кожух вентилятора. Заменить воздушный фильтр вентилятора. После замены воздушного фильтра защитный кожух вентилятора установить на

штатное место.

Провести визуальный контроль уплотнителя двери и плотности прилегания двери. При выявлении отклонения уплотнитель двери заменить;

в) **Текущий ремонт (ТР) при необходимости. ТР проводится для обеспечения или восстановления работоспособности печи и/или восстановлении его отдельных частей и их регулировании. Работы должен проводить работник(и) авторизованного(ых) сервисных центров.** для обеспечения или восстановления работоспособности печи и состоящий в замене и (или) восстановлении его отдельных частей и их регулировании.

- включаются все работы, предусмотренные при ТО-1;
- осмотр и смазки в манжетах.

## 6.1 РУЧНАЯ ОЧИСТКА ПАРОГЕНЕРАТОРА



Чтобы не нанести вред здоровью и во избежание получения химического ожога обязательно использовать:

- защитную одежду;
- защитные очки;
- защитные перчатки.



Рекомендуемое средство для удаления накипи:

**Abat Decalc - жидкое кислотное концентр. средство для декальцинации парогенератора.**

При сильном отложении известковых отложений (ошибка CL4) требуется ручным способом проводить очистку парогенератора. Для этого необходимо:

6.1.1 Установите кран подачи воды к пароконвектомату в положение «закрты»;

6.1.2 Снимите левую облицовочную стенку пароконвектомата;

6.1.3 Ручным способом удалите остатки известковых отложений:

- используя гаечный ключ, снимите заглушку, которая размещена на основании парогенератора.

Чтобы исключить попадание воды на электронные компоненты пароконвектомата под парогенератор установить емкость для сбора воды и известковых отложений. После полного слива воды из парогенератора установите заглушку на парогенератор;

- отключите наконечники проводов от контактов нагревателя парогенератора. Используя гаечный ключ, снимите гайки крепления блока нагревателя к парогенератору. Снимите блок нагревателя с парогенератора. Ручным способом удалите с внутренних стенок парогенератора остатки накипи;

- установите блок нагревателей на штатное место.

6.1.4 . Выберите мойку «**Decb**». Нажмите и отпустите кнопку «**Пуск/Стоп**». Дождитесь завершения программы мойки «**Decb**».

6.1.5. После завершения мойки ополосните духовку ручным душевым устройством.

## 6.2. ЗАМЕНА МАНЖЕТ

Для замены манжет провести следующие действия (см. рис. 12):

- извлечь тележку из духовки;
- снять перегородку;
- отвернуть болт М10х25 вместе с шайбой;
- снять крыльчатку при помощи специального съемника (см. рис. 13);
- снять правую облицовку;
- отвернуть 4 болта М6х30 и снять двигатель;
- со стороны духовки снять кольцо стопорное и снять 2 манжеты (см. рис. 14);
- установку манжет проводить в следующем порядке:
  - используя приспособление для запрессовки манжет (см. рис. 15) установить манжету 1;
  - набить полости А и В смазкой высокотемпературной (например, WURTH CU 800);
  - используя приспособление для запрессовки манжет установить манжету 2;
  - установить кольцо стопорное.
- установку остальных узлов проводить в обратной последовательности.



Съемник и приспособление для запрессовки манжет поставляются по специальному заказу.

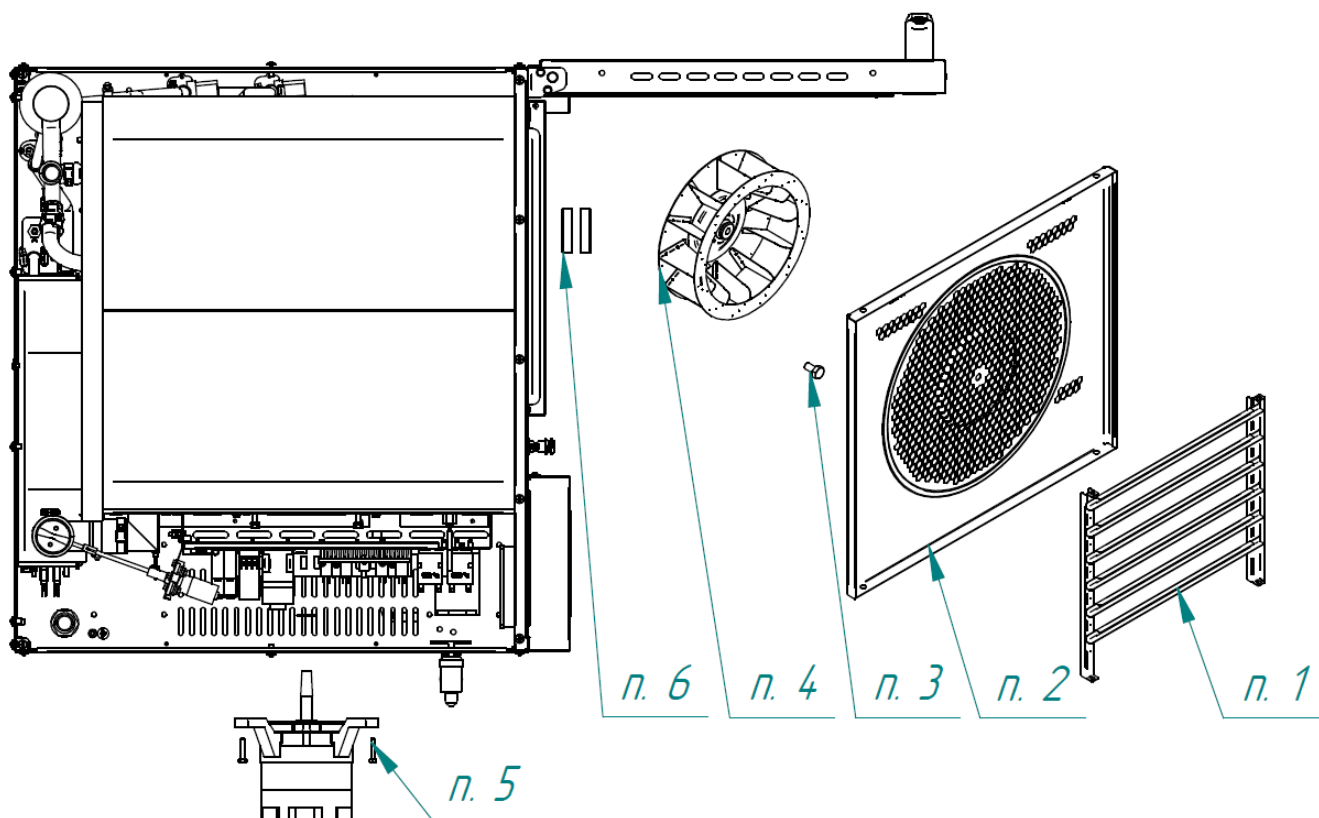


Рис. 12 Схема замены манжет

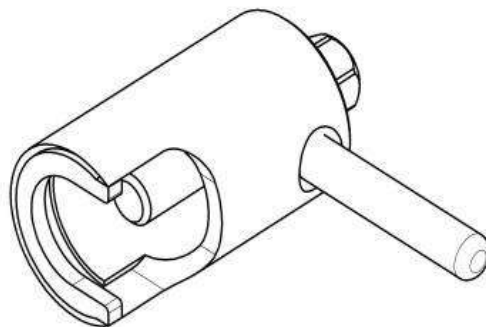


Рис. 13. Съемник крыльчатки(11000002907).

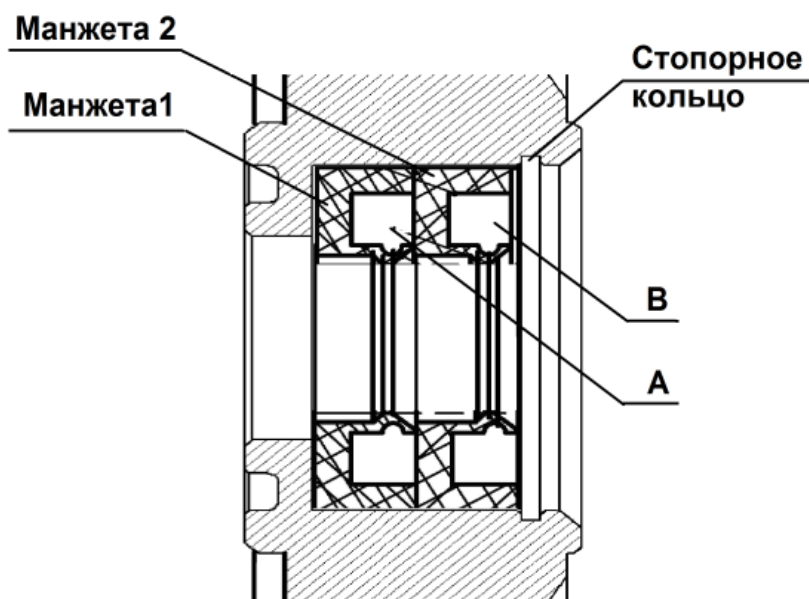


Рис. 14. Схема установки манжет.

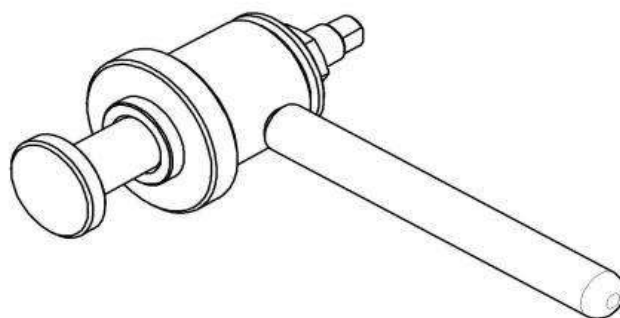


Рис. 15. Приспособление для запрессовки манжет(11000001333).

### 6.3 РЕГУРИРОВКА ЗАКРЫВАНИЯ ДВЕРИ

При ослаблении уплотнителя и плотности прилегания двери пароконвектомата необходимо отрегулировать положение штыря и отбойника (см. рис. 17). Для этого необходимо:

- отвернуть гайку;
- отрегулировать положение штыря согласно указанным размерам и положению зубцов (при ослаблении профиля штырь необходимо закручивать, т.е. уменьшить размер 37,7мм, выдерживая угол  $45^\circ$ );
- ключом на «13», удерживая штырь, затянуть гайку;
- поворачивая отбойник, выставить его на расстоянии 12 мм от внутренней стороны двери (при ослаблении профиля уменьшить размер 12).

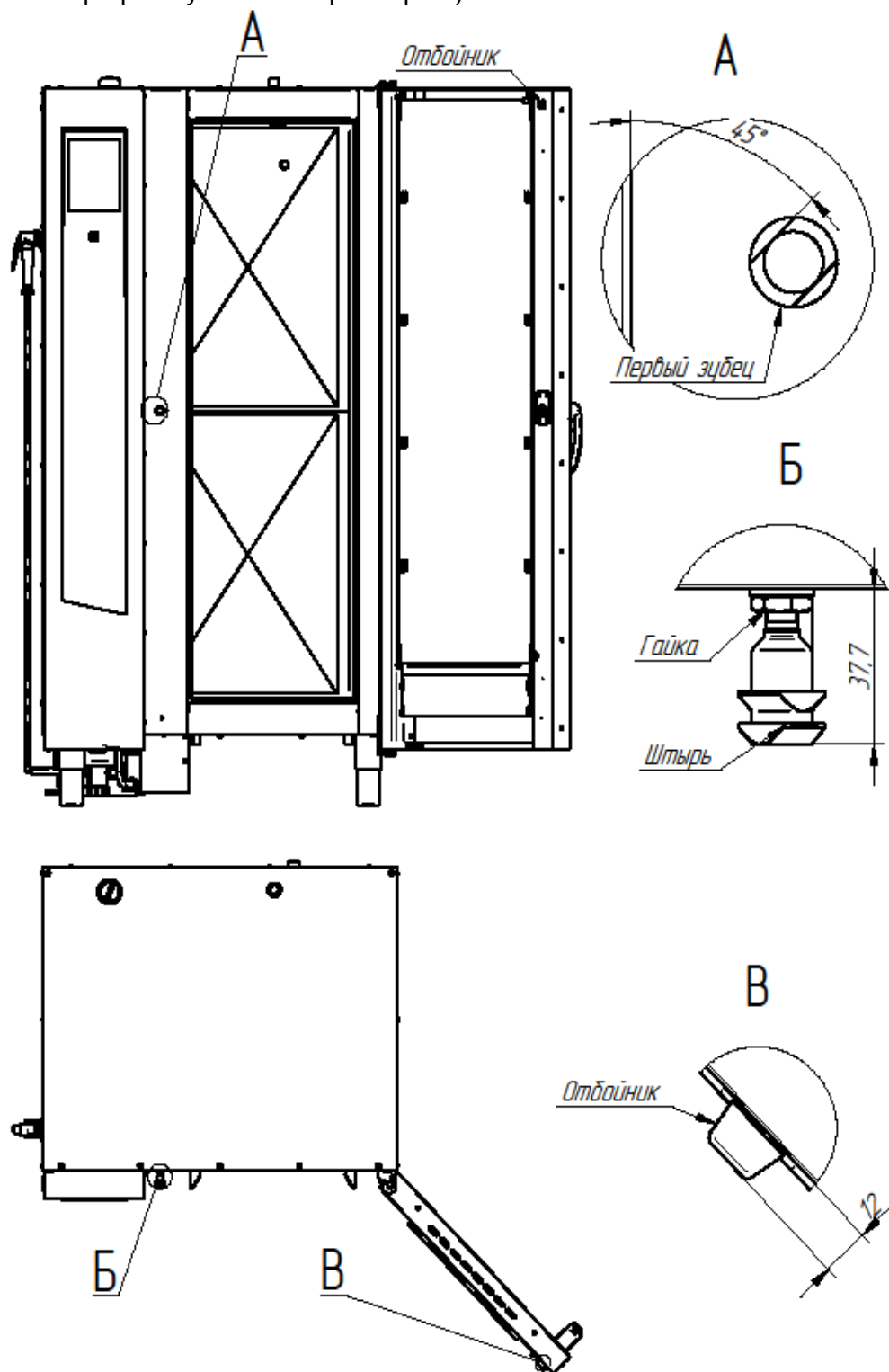


Рис. 17. Регулировка замкового устройства

## 6.4 ЗАМЕНА ВОЗДУШНОГО ФИЛЬТРА ПАНЕЛИ УПРАВЛЕНИЯ

Замену воздушного фильтра проводить в следующем порядке:

- откройте дверь пароконвектомата и снимите винты крепления панели управления (см. рис 19);
- снимите винты крепления фильтра;
- снимите пластину;
- снимите и замените фильтр;
- сборку проведите в обратной последовательности.

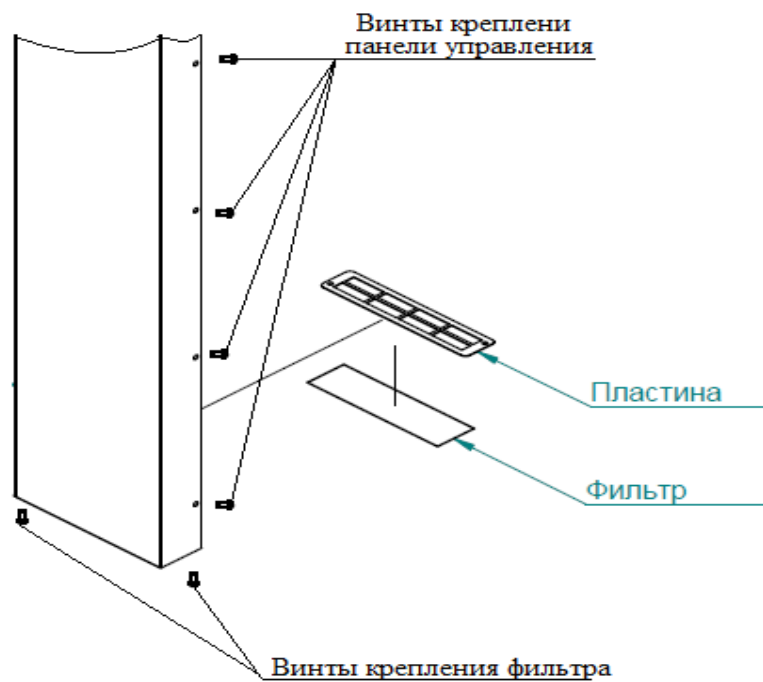


Рис. 19. Замена фильтра

## 6.5 КОНФИГУРАЦИОННЫЕ ПАРАМЕТРЫ КОНТРОЛЛЕРА

Вход в конфигурационные настройки должен быть возможен из «дежурного» режима при одновременном нажатии и удержании кнопки «Конвекция»+ «Программа» + «Старт/Стоп».

После входа в конфигурационные настройки контроллера на индикаторы параметров выводится следующая информация



Информация о версии ПО платы индикации

Информация о версии ПО релейной платы

Наименование меню

Дополнительно в нижней части информационной сигнализации включается световая сигнали-



зация

Структура меню конфигурационных параметров

→ <b>ConF</b> → <b>tin</b> → <b>tADC</b> → <b>trEI</b> → <b>Set</b> → <b>CALb</b> → <b>Err</b> → <b>USB</b> →							
Выбор параметра меню – поворот шатла Вход в меню – нажать и отпустить на кнопку шатла Выход из меню – нажать и отпустить кнопку «Вкл/Откл» 							
<b>ConF</b>	<b>tin</b>	<b>tADC</b>	<b>trEI</b>	<b>Set</b>	<b>CALb</b>	<b>Err</b>	<b>USB</b>
Конфигурационные настройки	Тест входов	Тест датчикв температуры	Тест релейных выходов	Установка календарной даты	Калибровка бойлера	Ошибки, которые были зафиксированы во время работы	Перенос рецептов

ConF	Конфигурационные настройки	
Наименование	Диапазон	Примечание
tYP	<b>Исполнение пароконвектомата</b> 61 – пароконвектомат на 6 уровней GN1/1; <b>101 – пароконвектомат на 10 уровней GN1/1;</b> 201 – пароконвектомат на 20 уровней GN1/1. 62 – пароконвектомат на 6 уровней GN2/1; 102 – пароконвектомат на 10 уровней GN2/1; 202 – пароконвектомат на 20 уровней GN2/1.	
PtP	<b>Способ парообразования</b> <b>1 – бойлерный</b> 2 – инжекционный	
Ser	<b>Тип автоматической мойки камеры</b> <u>no</u> – без функции автоматической мойки <b>tb</b> – с функцией автоматической мойки таблетированными средствами <b>F</b> – с функцией автоматической мойки с жидкими и таблетированными средствами <b>tbc</b> – с функцией автоматической мойки с таблетированными средствами и декальцинация парогенератора <b>FC</b> – с функцией автоматической мойки с жидкими средствами и декальцинацией парогенератора	
tP1	<b>Тип датчика «камера»</b> <b>1 – тип L (ТХК)</b> 2 – тип К (ТХА)	
tP2	<b>Тип датчика «Щуп»</b> 1 – тип L (ТХК) <b>2 – тип К (ТХА)</b>	
tP3	<b>Тип датчика «Парогенератор»</b> <b>1 – тип L (ТХК)</b> 2 – тип К (ТХА)	
tP4	<b>Тип датчика «Коллектор»</b> <b>1 – тип L (ТХК)</b> 2 – тип К (ТХА)	
tP5	<b>Тип датчика «Бак»</b> <b>1 – тип L (ТХК)</b> 2 – тип К (ТХА)	Не активен
Prob	<b>Количество точек измерения датчика «Щуп»</b> - 1 - одна зона контроля - <b>3 – три зоны контроля</b> - 5 - пять зон контроля	
tE	<b>Система отображения температуры:</b> <b>C</b> – градусы Цельсия (°C); <b>F</b> – в Фаренгейтах (°F).	
t1	<b>Время команды «Вперед» и «Назад»</b> Диапазон задания (30... <b>60</b> ...180)	
t2	<b>Время паузы между реверсом</b> Диапазон – (0... <b>1</b> ...30)с.	







<b>Col</b>	<b>Температура сливаемой воды в канализацию</b> Диапазон – (30...85)°C	
<b>dt1</b>	<b>Время работы моющего насоса/дозатора, с</b> Диапазон – (10...360...1000)с., шаг изменения ±1.	
<b>dt2</b>	<b>Время работы ополаскивающего насоса/дозатора, с</b> Диапазон – (10...15с...1000)с., шаг изменения ±1.	
<b>dt3</b>	<b>Время работы декальцинирующего насоса/дозатора, с</b> Диапазон – (10...1000)с., шаг изменения ±1. <b>Значение по умолчанию</b> – 480 (для ПКА6 и 10) - 780 (для ПКА20)	
<b>Cnt</b>	<b>Количество импульсов на 1 литр воды.</b> Диапазон – (100...516...1000)	
<b>Snd</b>	<b>Уровень звука</b> Диапазон (OFF-1...5...10)	
<b>Lht</b>	<b>Управление светом</b> 1 – свет включается на 60с., после нажатия и отпускания кнопки или поворота шаттла. Запуск обратного времени отсчета – прекращения воздействия на кнопку или шаттл <b>2 - свет включен постоянно</b>	
<b>CJt1</b>	<b>Смещение датчика «Камера»</b> Диапазон – (минус) 10...0...(плюс) 10.	
<b>CJt2</b>	<b>Смещение датчика «Щуп»</b> Диапазон – (минус) 10...0...(плюс) 10.	
<b>tPA</b>	<b>Длительность включения релейного выхода «Слив с парогенератора»</b> Диапазон (10...90...180)с	
<b>rAn</b>	<b>Верхний предел задания температуры в камере</b> (плюс) 270 или (плюс) 300°C	
<b>dLt</b>	<b>«Дельта»</b> - при разогреве (подготовка) камеры температура в камере поддерживается на величину (tзад + «дельта»). <b>Диапазон (0...20)</b>	
<b>rEt</b>	<b>Сброс на заводские настройки</b> No – нет сброса rESt – сброс	

tin	Контроль работы логических входов контроллера	
Наименование	Диапазон	Примечание
door	<b>Дверь пароконвектомата</b> OPEn – дверь открыта CloS – дверь закрыта	
chAS	<b>Контроль состояния выхода частотного преобразователя</b> OFF – контакт разомкнут On – контакт замкнут	
ASSr	<b>Термостат перегрева твердотельных реле</b> OFF – контакт разомкнут On – контакт замкнут	
Lev1	<b>Вход «нижнего» датчика уровня воды</b> OFF – уровень отсутствует On – уровень имеется (электрод замкнут)	
Lev2	<b>Вход «верхнего» датчика уровня воды</b> OFF – уровень отсутствует On – уровень имеется (электрод замкнут)	

tAdC	Контроль работы логических входов контроллера	
Наименование	Диапазон	Примечание
CAb1	<b>Датчик температуры «Камера 1»:X4</b> Диапазон -10...400	
CAb2	<b>Датчик температуры «Камера 2»:X13</b> Диапазон -10...400	
HU	<b>Датчик температуры «Влажность»:X16</b> Диапазон -10...400	
boY	<b>Датчик температуры «Парогенератора»:X6</b> Диапазон -10...400	
CoL	<b>Датчик температуры «Коллектор»:X9</b> Диапазон -10...400	
St1	<b>Датчик температуры «Щуп точка 1»:X10</b> Диапазон -10...400	
St2	<b>Датчик температуры «Щуп точка 2»:X10</b> Диапазон -10...400	
St3	<b>Датчик температуры «Щуп точка 3»:X10</b> Диапазон -10...400	
St4	<b>Датчик температуры «Щуп точка 4»:X10</b> Диапазон -10...400	
St5	<b>Датчик температуры «Щуп точка 5»:X10</b> Диапазон -10...400	

trEL	Тест релейных выходов	
Наименование	Диапазон	Примечание
HE	<b>Управление K1</b> On- включен OFF- выключен	
Hb	<b>Управление K2 – Зонт вытяжной</b> On- включен OFF- выключен	
bt	<b>Управление K3 – Кран слива с парогенератора</b> On- включен OFF- выключен	
dt	<b>Управление K4 – Кран слива с бака мойки</b> On- включен OFF- выключен	
bL	<b>Управление K5 – Управление соленоидом заполнения в парогенератор</b> On- включен OFF- выключен	
In	<b>Управление K6 – Управление соленоидом впрыска в камеру</b> On- включен OFF- выключен	
CL	<b>Управление K9 – Управление соленоидом охлаждения коллектора</b> On- включен OFF- выключен	
dr	<b>Управление K11 – Управление насосом (дозатором) ополаскивающего средства</b> On- включен OFF- выключен	
dd	<b>Управление K12 – Управление насосом (дозатором) моющего средства</b> On- включен OFF- выключен	
Pu	<b>Управление K14 – Управление насосом мойки</b> On- включен OFF- выключен	
dC	<b>Управление K15 – Управление насосом (дозатором) декальцинирующего средства</b> On- включен OFF- выключен	
FF	<b>Команда управления вращением «Вперед»</b>	1В на вход преобразователя частоты
Fr	<b>Команда управления вращением «Назад»</b>	
Sh	<b>Команда управления K8 – «Шибер»</b> On- включен OFF- выключен	
SSr1	<b>Команда управления на твердотельное реле «Воздух» канал 1</b>	

SSr2	Команда управления на твердотельное реле «Воздух» канал 2	
SSr3	Команда управления на твердотельное реле «Вода» канал 1	
SSr4	Команда управления на твердотельное реле «Вода» канал 2	

Set	Установка времени	
<p>Вход для изменения параметра - нажать и отпустить на кнопку шаттла.            Выход - нажать и отпустить кнопку «Вкл/Откл».</p>		
		
	Изменение «часы» - поворот шаттала по часовой или против часовой стрелки.	Изменение «минуты» - поворот шаттала по часовой или против часовой стрелки
		
	Изменение «день» - поворот шаттала по часовой или против часовой стрелки.	Изменение «месяц» - поворот шаттала по часовой или против часовой стрелки.

### CALb калибровка парогенератора



nA – не определен объем заливаемой воды в парогенератор



Калибровка объема заливаемой воды была проведена и доступна к сбросу.

## 6.5. НАСТРОЙКА ЧАСТОТНОГО ПРИВОДА



Перед изменением настроек преобразователя частоты, обязательно изучите его руководство по эксплуатации и, в первую очередь, указания по технике безопасности и элементы управления

Таблица 1. Настраиваемые параметры преобразователя частоты ALTIVAR ATV12 (0,55 кВт, 1Ф, 220В)

№	Меню	Подменю	Параметр	Значение	Наименование
1	I_O_	All-	Allt	10U	Управление (0-10)В
2			tOL	5	Задержка контроля перегрузки
3			r1	CtA	Достигнут порог по току
4			Ctd	2,7 (I <sub>НОМ. ДВ.</sub> :1,5)	Уставка тока двигателя
5			r1	FLt	Сигнализация перегрузки
6			nPL	nEG	Логика входов
7	drC-	bFr		50	Частота питания двигателя
8		nPr		0,37 (см. шильдик двигателя)	Номинальная мощность
9		PC		CoS	Выбор параметров двигателя
10		CoS		0,78 (см. шильдик двигателя)	COS двигателя
11		nSP		1500	Скорость двигателя
12		tFr		60	Максимальная частота
13		Ctt		PErF	Векторное управление
14	StL-		Frl	All	Канал управления – клеммник
15	FUn-	rPt-	ACC	6	Время разгона
16			dEC	6	Время торможения
17		Stt-	Stt	FSt	Быстрый останов
18		rrS		L2H	Выбор входа для реверса
19		SPL-	HSP		60

Таблица 2. Настраиваемые параметры преобразователя частоты STV050U07M2 (0,75 кВт, 1Ф, 220В)

	Наименование	Параметр	Значение
1	Метод управления двигателем	F0-01	2
2	Источник задания Команды ПУСК	F0-02	1
3	Основной канал задания частоты X	F0-03	2
4	Максимальная частота	F0-10	60
5	Источник верхней скорости	F0-11	FIC
6	Верхняя скорость	F0-12	60
7	Частота коммутации	F0-15	8
8	Время разгона	F0-17	6
9	Время замедления	F0-18	6
10	Номинальная мощность двигателя кВт	F1-01	0,4
11	Номинальное напряжение двигателя В	F1-02	230
12	Номинальный ток двигателя А	F1-03	2,7
13	Номинальная частота двигателя Гц	F1-04	50
14	Номинальная скорость вращения двигателя об/мин	F1-05	1500
15	Клемма FWD	F4-00	1
16	Клемма REV	F4-01	2
17	FI кривая	F4-33	H.311
18	Функция выходного реле (RA-RC)	F5-02	2

Подключение преобразователей частоты **STV050U07M2** (0,75 кВт, 1Ф, 220В):

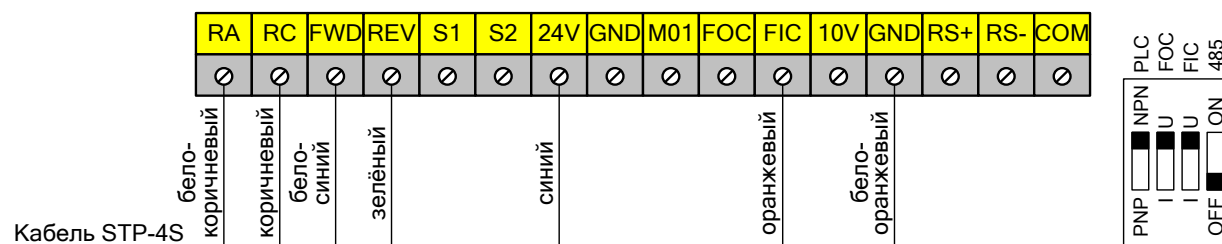


Таблица 3. Настраиваемые параметры преобразователя частоты ESQ-230-2S-0.7K (0,75 кВт, 1Ф, 220В)

	Наименование	Параметр	Значение
1	Метод управления двигателем	P0-01	2
2	Источник задания Команды ПУСК	P0-02	1
3	Основной канал задания частоты X	P0-03	2
4	Максимальная частота	P0-10	60
5	Источник верхней скорости	P0-11	FIC
6	Верхняя скорость	P0-12	60
7	Частота коммутации	P0-15	8
8	Время разгона	P0-17	6
9	Время замедления	P0-18	6
10	Номинальная мощность двигателя кВт	P1-01	0,4
11	Номинальное напряжение двигателя В	P1-02	230
12	Номинальный ток двигателя А	P1-03	2,7
13	Номинальная частота двигателя Гц	P1-04	50
14	Номинальная скорость вращения двигателя об/мин	P1-05	1500
15	Клемма DI1	P4-00	1
16	Клемма DI2	P4-01	2
17	Выбор типа сигнала аналогового входа AI1	P4-39	0
18	Функция выходного реле (ТА-ТВ-ТС)	P5-02	2

Подключение преобразователей частоты **ESQ-230-2S-0.7K** (0,75 кВт, 1Ф, 220В):

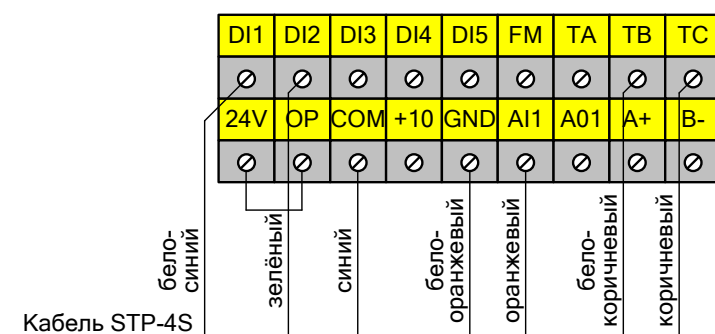
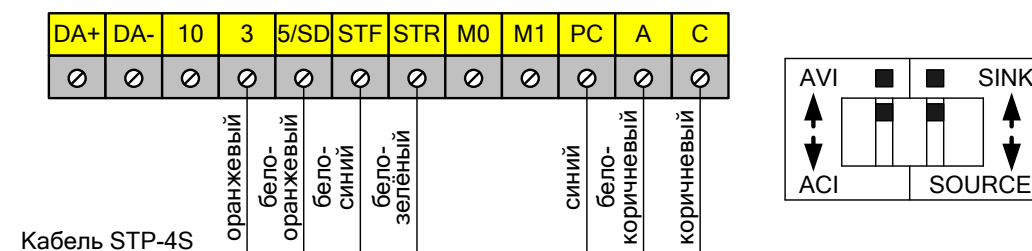


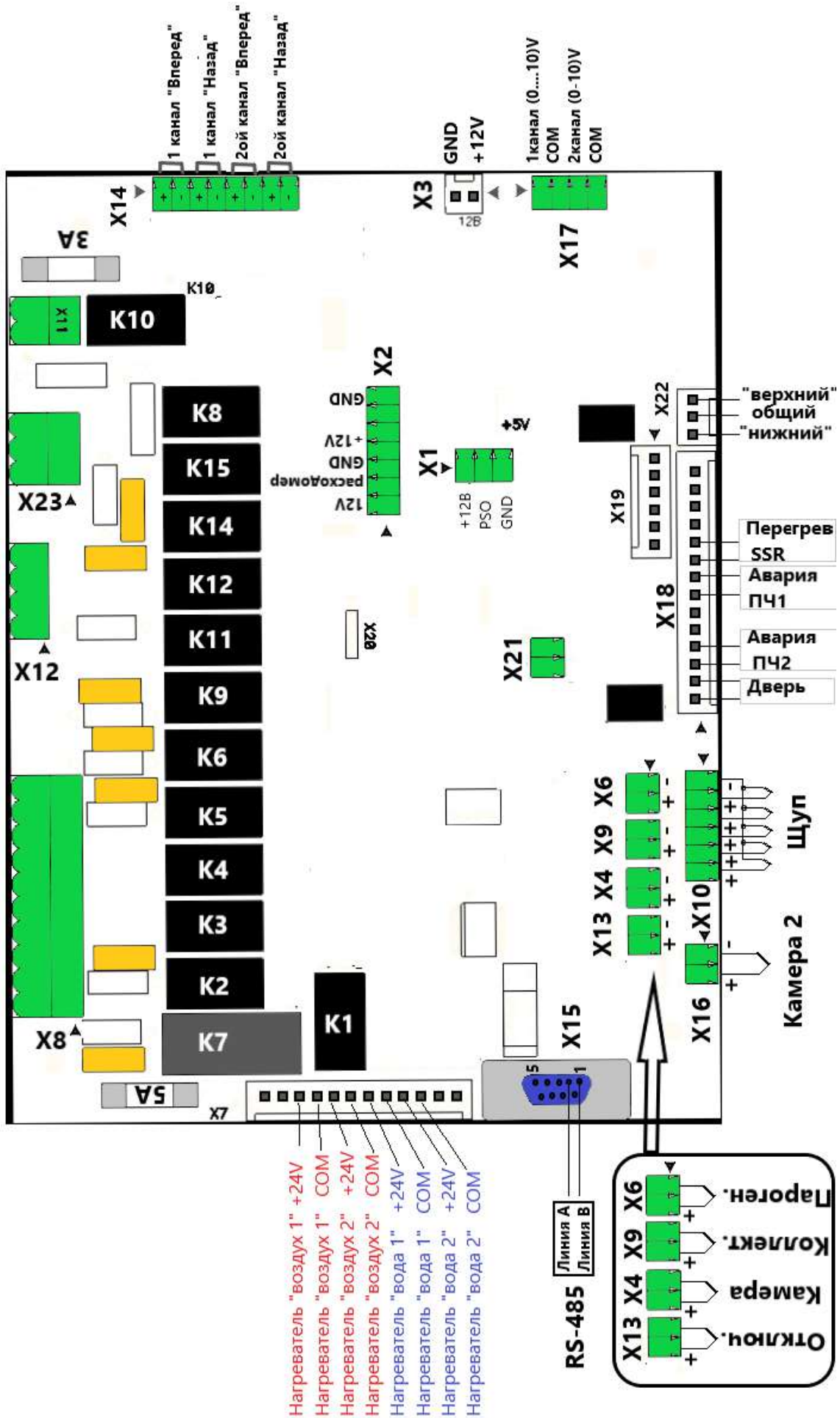
Таблица 4. Настраиваемые параметры преобразователя частоты ESQ-A500-021-0,75K (0,75 кВт, 1Ф, 220В)

	Наименование	Параметр	Значение
1	Выбор режима эксплуатации	00-16	0
2	Векторный режим	00-21	2
3	Максимальная частота	01-00	60
4	Время ускорения	01-06	6
5	Время замедления	01-07	6
5	Выбор сигнала 3-5	02-20	1
6	Максимальная рабочая частота на клеммах 4-5	02-21	60
7	Номинальная мощность двигателя	05-01	0,55
8	Номинальное напряжение двигателя	05-03	220
9	Номинальная частота двигателя	05-04	50
10	Номинальный ток двигателя	05-05	2,7
11	Номинальная частота вращения двигателя	05-06	1500

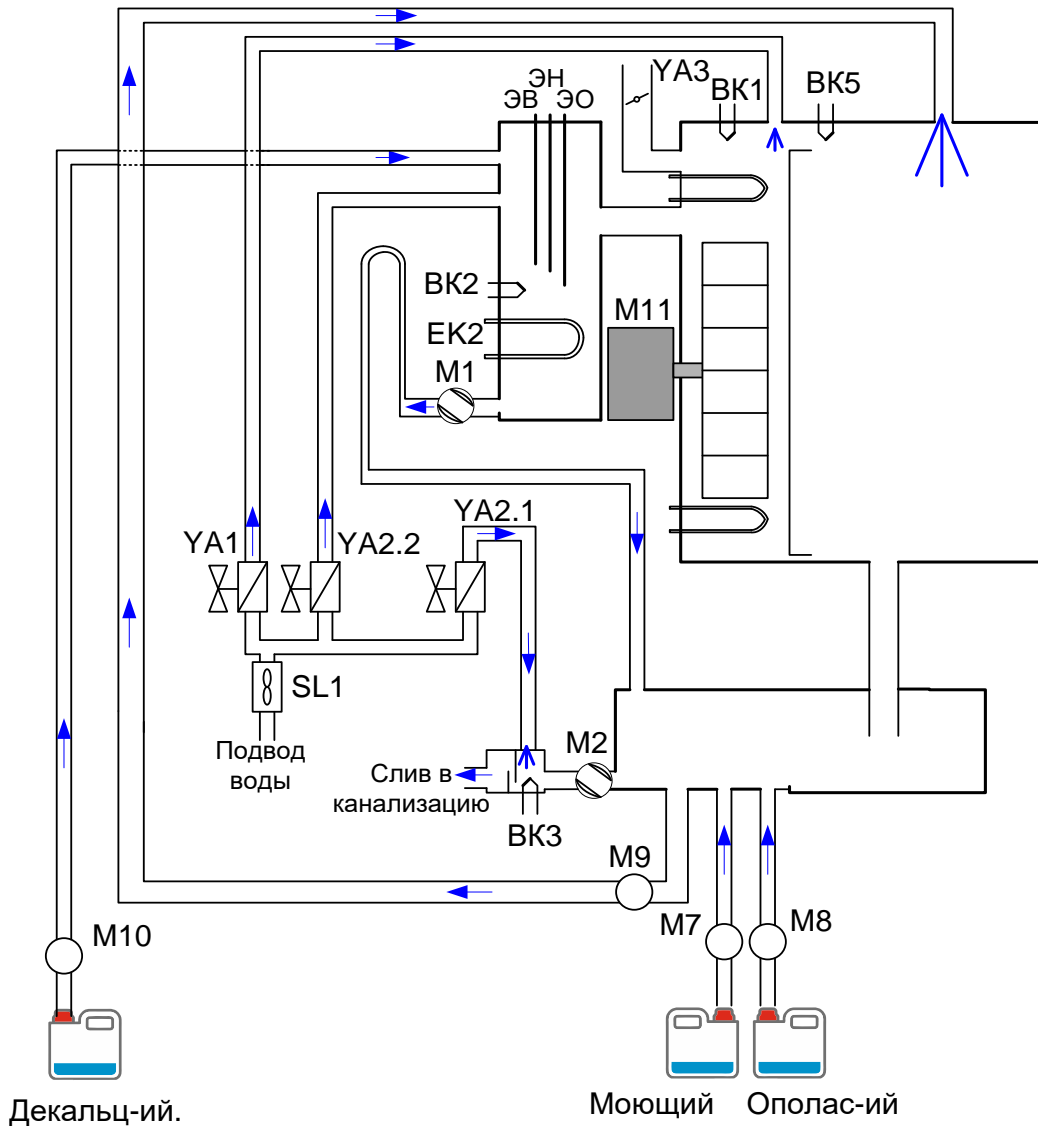
Подключение преобразователя частоты **ESQ-A500-021-0,75K** (0,75 кВт, 1Ф, 220В)



# РАСПОЛОЖЕНИЕ РАЗЪЕМОВ НА РЕЛЕЙНОЙ ПЛАТЕ КОНТРОЛЛЕРА




## ФУНКЦИОНАЛЬНАЯ СХЕМА ПАРОКОНВЕКТОМАТА



- EK1 – нагреватель в духовке
- EK2 – нагреватель в парогенераторе
- BK1 – Датчик контроля температуры в духовке.
- BK2 – Датчик контроля температуры в парогенераторе.
- BK3 – Датчик контроля температуры воды конденсата, которая сливается в канализацию.
- BK5 – Датчик контроля температуры в продукте (3х зонный датчик).
- M1 – электропривод шарового крана слива воды с парогенератора.
- M2 – электропривод шарового крана слива воды с бака мойки.
- M7 – насос (дозатор) подачи моющего средства.
- M8 – насос (дозатор) подачи ополаскивающего средства.
- M9 – насос мойки
- M10 – насос (дозатор) подачи декальцинирующего средства.
- M11 – вентилятор циркуляции воздуха в духовке.
- SL1 – датчик контроля накипи (расходомер).
- YA1 – электромагнитный клапан подачи воды (впрыск) в духовку.
- YA2.1 – электромагнитный клапан подачи воды (охлаждение слива) в коллектор.
- YA2.2 – электромагнитный клапан подачи воды в парогенератор.
- YA3 – шибер.
- ЭН – электрод контроля уровня воды, «общий».
- ЭВ – электрод контроля уровня воды «верхний» уровень.
- ЭН – электрод контроля уровня воды, «нижний» уровень.

Таблица Описание этапов мойки для выбранных режимов

Информация на индикаторе 	rinS	Ld1	Ld2	Ld3	tb1	tb2	tb3	dEC
1 Слив с парогенератора	-	-	-	-	+	+	+	-
2 Прогрев парогенератора	+	+	+	+	+	+	+	-
3 Режим «Пар»	-	+	+	+	+	+	+	-
4 Тех. пауза	+	+	+	+	+	+	+	-
5 Мойка духовки с моющим средством	-	+	+	+	+	+	+	-
6 Тех. пауза	-	+	+	+	+	+	+	-
7 Мойка духовки чистой водой	-	+	+	+	+	+	+	-
8 Тех. пауза	-	+	+	+	+	+	+	-
9 Мойка духовки с моющим средством	-	-	-	+	-	-	-	-
10 Тех пауза	-	-	-	+	-	-	-	-
11 Мойка духовки чистой водой	-	-	-	+	-	-	-	-
12 Тех. пауза	-	-	-	+	-	-	-	-
13 Мойка духовки с ополаскивающим средством	-	+	+	+	+	+	+	-
14 Тех. пауза	-	+	+	+	-	-	-	+
15 Декальцинация	-	-	-	-	-	-	-	+
16 Слив с парогенератора	-	-	-	-	-	-	-	+
17 Прогрев парогенератора	-	-	-	-	-	-	-	+
18 Слив с парогенератора	-	-	-	-	-	-	-	+
19 Мойка	-	-	-	-	-	-	-	+
20 Тех пауза	-	-	-	-	+	+	+	+
21 Мойка духовки чистой водой	+	+	+	+	-	-	-	+
22 Тех. пауза	+	+	+	+	+	+	+	+
23 Мойка духовки чистой водой	+	+	+	+	-	-	-	+
24 Тех. пауза	+	+	+	+	+	+	+	+
25 Сушка духовки	+	+	+	+	-	-	-	+



## 7. ВОЗМОЖНЫЕ НЕИСПРАВНОСТИ И МЕТОДЫ ИХ УСТРАНЕНИЯ (САМОДИАГНОСТИКА)


Таблица 4

Наименование неисправности	Вероятная причина	Методы устранения
После выхода из «дежурного» режима на панели управления пароконвектомата выходит сообщение «cnt»	Между релейной платой и платой индикации отсутствует соединение или неисправен кабель соединения	1. Проверить подключение ответных частей кабеля «COM» к релейной плате и плате индикации. Заменить кабель «COM»
После нажатия кнопки «Вкл/Откл» на индикатор параметра «Температура в камере» выводится код ошибки «E05», включается звуковая сигнализация. Контроллер не реагирует на нажатие кнопок, освещение духовки не включается	Температура в зоне размещения контроллера превышает (плюс) 75°C. 1. Неисправен вентилятор охлаждения электронных блоков. 2. Засорен воздушный фильтр. 3. Пароконвектомат установлен рядом с другим тепловым оборудованием или температура в помещении не соответствует норме. 4. Неисправен контроллер.	1. Обесточить пароконвектомат, выключив дифференциальный выключатель в стационарной проводке. 2. Открыть дверь пароконвектомата. Снять винты крепления панели управления. Приподнять и открыть панель управления. 3. Подать питание на пароконвектомат и проверить работоспособность вентилятора охлаждения блоков. 4. Заменить воздушный фильтр, который расположен внизу панели управления. 5. Разнести друг от друга тепловые оборудования. 6. Если при проверке п.1...5 не выявлено отклонений – заменить контроллер. После замены контроллера выполнить раздел 6.8.
После нажатия кнопки «Вкл/Откл» на индикатор выводится код ошибки «E02», включается звуковая сигнализация. Контроллер не реагирует на нажатие кнопок, освещение духовки не включается	1. Сработала аварийная защита парогенератора (плюс) 160°C или духовки (плюс) 320°C. 2. Сработала аварийная защита электродвигателя вентилятора 3. Неисправен контроллер.	1. Обесточить пароконвектомат, выключив дифференциальный выключатель в стационарной проводке. Снять левую облицовку пароконвектомата. 2. Открыть дверь пароконвектомата. Снять винты крепления панели управления. Приподнять и открыть панель управления. 3. Проверить правильность подключения питающих проводов контроллера. Провод с изоляцией красного цвета должен подключаться к контакту «L», а провод с изоляцией синего цвета должен подключаться к контакту «N». 4. Если сработал термовыключатель парогенератора (плюс) 160°C, проверить состояние входов и выходов твердотельных реле, отвечающих за включение «водяных» ТЭНов, проверить сигналы с выхода контроллера (разъем X18) и проверить электроды контроля уровня воды. Если сработал термовыключатель духовки (плюс) 320°C, проверить состояние входов и выходов твердотельных реле, отвечающих за включение «воздушных» ТЭНов и проверить сигналы с выхода контроллера (разъем X18). Если сработал термостат электродвигателя, проверить состояние контактов термостата, целостность контактов термостата и работоспособность самого электродвигателя. 5. Если при проверке п.1...4 не выявлено отклонений – заменить контроллер. После замены контроллера выполнить раздел

		6.8.
Во время выполнения программы на режимах « <b>Конвекция+Пар</b> », « <b>Разогрев</b> », « <b>Пар</b> » и « <b>Мойка</b> » на индикатор выводится код ошибки « <b>E13</b> », включается звуковая сигнализация. Контроллер не реагирует на нажатие кнопки « <b>Пуск/Стоп</b> »	1. Обрыв нижнего электрода. 2. Замыкание электрода верхнего уровня. 3. Неисправен контроллер	1. Обесточить пароконвектомат, выключив дифференциальный выключатель в стационарной проводке. Снять левую облицовку пароконвектомата. 2. Открыть дверь пароконвектомата. Снять винты крепления панели управления. Приподнять и открыть панель управления. 3. Установить кран слива воды из парогенератора в положение « <b>Открыто</b> ». 4. Проконтролировать подключение проводов к электродам. Комбинированным прибором (режим измерения сопротивления) проверить целостность цепи от электрода до разъема X17 контроллера – проверить на обрыв. При выявлении обрыва устранить обрыв. 5. Проверить замыкание электродов на корпус парогенератора. 6. Если при проверке п.1...5 не выявлено отклонений – заменить контроллер. После замены контроллера выполнить раздел 6.8.
Во время выполнения программы на режимах « <b>Конвекция+Пар</b> », « <b>Разогрев</b> », « <b>Пар</b> » и « <b>Мойка</b> » на индикатор параметра « <b>Таймер</b> » или « <b>Температура щупа</b> » выводится код ошибки « <b>E14</b> », включается звуковая сигнализация. Контроллер не реагирует на нажатие кнопки « <b>Пуск/Стоп</b> »	Уровень воды в парогенераторе не достиг электрода верхнего уровня за 4 мин. 1. Закрыт кран подачи воды на пароконвектомат. 2. Открыт кран слива из парогенератора. 3. Неисправен электромагнитный клапан. 4. Неисправен контроллер.	1. Проверить положение крана водоснабжения пароконвектомата. Должно быть в положении « <b>Открыто</b> ». 2. Проверить положение крана слива из парогенератора. Должно быть в положении « <b>Закрыто</b> ». 3. Проверить давление в водопроводной системе. 4. Обесточить пароконвектомат, выключив дифференциальный выключатель в стационарной проводке. Снять правую облицовку пароконвектомата. 5. Подать питание на пароконвектомат, включив дифференциальный выключатель в стационарной проводке и выбрать режим работы « <b>Конвекция+Пар</b> », « <b>Разогрев</b> » или « <b>Пар</b> ». Комбинированным прибором (режим измерения переменного напряжения) проверить наличие напряжения на электромагнитном клапане YA1. При выявлении неисправности заменить электромагнитный клапан. 6. Если при проверке п.1...5 не выявлено отклонений – заменить контроллер. После замены контроллера выполнить раздел 6.8.
Во время выполнения программы на режимах « <b>Конвекция+Пар</b> », « <b>Разогрев</b> », « <b>Пар</b> » и « <b>Мойка</b> » на индикатор параметра « <b>Таймер</b> » или « <b>Температура щупа</b> » выводится код ошибки « <b>E26</b> », пар не поступает в духовку, а попадает в атмосферу. Контроллер работает на всех	1. Неисправность привода заслонки. 2. Неисправен контроллер.	1. Обесточить пароконвектомат, выключив дифференциальный выключатель в стационарной проводке. Снять левую облицовку пароконвектомата. 2. Открыть дверь пароконвектомата. Снять винты крепления панели управления. Приподнять и открыть панель управления. 3. Комбинированным прибором (режим измерения сопротивления) проверить сопротивление обмотки электродвигателя. Сопротивление должно составлять 32 Ом. Если установлен резистивный датчик заслонки, то комбинированным прибором (режим измерения сопротивления) проверить сопротивление датчика. Диапазон сопротивления датчика должен быть (5,1-9,9) кОм. Если установлен дискретный датчик заслонки (микрореле), то проверить состояние контактов датчика, проверить подключение датчика. Комбинированным прибором (режим измерения сопротивления) проверить и восстановить целостность цепи от датчика до разъема X10 контроллера – проверить на обрыв. При выявлении несоответствия заменить мотор-редуктор.

режимах.		4. Если при проверке п.1...3 не выявлено отклонений – заменить контроллер. После замены контроллера выполнить раздел 6.8.
<p>После нажатия кнопки «Вкл/Откл» на индикатор выводится код ошибки «E07», включается звуковая сигнализация. Контроллер не реагирует на нажатие кнопок, освещение духовки не включается</p>	<ol style="list-style-type: none"> <li>1. Неисправность частотного привода</li> <li>2. Неисправен электродвигатель вентилятора.</li> <li>3. Неисправен контроллер</li> </ol>	<ol style="list-style-type: none"> <li>1. Обесточить пароконвектомат, выключив дифференциальный выключатель в стационарной проводке. Снять правую облицовку пароконвектомата.</li> <li>2. Открыть дверь пароконвектомата. Снять винты крепления панели управления. Приподнять и открыть панель управления.</li> <li>3 Отключить провода реле от частотного привода («R1A» и «R1C» - для частотного привода Altivar ATV12).</li> <li>4. Подать питание на пароконвектомат и нажать кнопку «Вкл/Откл».</li> <li>5. Визуально проконтролировать состояние ошибки на индикаторе частотного привода. Определить характер неисправности частотного привода согласно руководству по эксплуатации на частотный привод, и проверить подключение и исправность электродвигателя вентилятора.</li> </ol> <p>В случае обнаружения неисправности электродвигателя вентилятора – заменить двигатель.</p> <p>Если ошибку невозможно устранить – заменить частотный привод. После установки нового частотного привода провести настройку согласно п. 6.10.</p> <ol style="list-style-type: none"> <li>6. Если на индикаторе частотного привода не отображается состояние ошибки, комбинированным прибором (режим измерения сопротивления) проверить состояние контактов выходов реле частотного привода - контакт должен быть в состоянии «NO» - рабочее состояние.</li> <li>7. Проверить целостность цепи от контактов реле частотного привода до разъема X10 согласно электрической принципиальной схемы.</li> <li>8. Если при проверке п.1...7 не выявлено отклонений – заменить контроллер. После замены контроллера выполнить раздел 6.8.</li> </ol>
<p>После нажатия кнопки «Вкл/Откл» на индикатор выводится код ошибки «E01», включается звуковая сигнализация. Контроллер не реагирует на нажатие кнопок, освещение духовки не включается</p>	<ol style="list-style-type: none"> <li>1. Обрыв термопары «Камера»</li> <li>2. Неисправен контроллер</li> </ol>	<ol style="list-style-type: none"> <li>1. Обесточить пароконвектомат, выключив дифференциальный выключатель в стационарной проводке.</li> <li>2. Открыть дверь пароконвектомата. Снять винты крепления панели управления. Приподнять и открыть панель управления.</li> <li>3. Визуально проконтролировать надежность установки ответной части разъема X2 «Камера» и обжим проводов термопары на ответной части разъема.</li> <li>4. Если разъем установлен надежно и обжим проводов в разъеме удовлетворителен, то отсоединить разъем и комбинированным прибором (режим измерения сопротивления) проверить целостность рабочего спая. Если рабочий спай в обрыве – заменить термопару. Для замены термопары отсоединить провода термопары от разъема, снять правую облицовку пароконвектомата, гаечным ключом отвернуть термопару. Установку проводить в обратной последовательности.</li> </ol> <p> При подключении термопары соблюдайте полярность.</p> <ol style="list-style-type: none"> <li>5. Если в п.1...4 не выявлены отклонения - заменить контроллер. После замены контроллера выполнить раздел 6.8.</li> </ol>
<p>После нажатия кнопки «Вкл/Откл» на индикатор выводится код ошибки</p>	<ol style="list-style-type: none"> <li>1. Обрыв канала(ов) щупа</li> <li>2. Неисправен контроллер</li> </ol>	<ol style="list-style-type: none"> <li>1. Обесточить пароконвектомат, выключив дифференциальный выключатель в стационарной проводке.</li> <li>2. Открыть дверь пароконвектомата. Снять винты крепления панели управления. Приподнять и открыть панель управления.</li> <li>3. Визуально проконтролировать надежность установки ответ-</li> </ol>

<p>ки «<b>E101</b>», «<b>E102</b>» или «<b>E103</b>» включается звуковая сигнализация. Контроллер блокирует работу с параметром «<b>Температура щупа</b>»</p>		<p>ной части разъема ХЗ «<b>Щуп</b>» и обжим проводов термопары на ответной части разъема.</p> <p>4. Если разъем установлен надежно и обжим проводов в разъеме удовлетворителен, то отсоединить разъем и комбинированным прибором (режим измерения сопротивления) проверить целостность рабочего спая каждого канала. Если рабочий спай в обрыве – заменить щуп. Для замены щупа снять левую и правую облицовку пароконвектомата. Отсоединить провода от разъема ХЗ контроллера и демонтировать планку, на месте входа кабеля щупа в духовку. Демонтировать щуп. Установку щупа проводить в обратной последовательности. Место выхода кабеля из духовки герметизировать высокотемпературным герметиком.</p> <p> При подключении щупа соблюдайте полярность.</p> <p>5. Если в п.1...4 не выявлены отклонения - заменить контроллер. После замены контроллера выполнить раздел 6.8.</p>
<p>Во время выполнения программы на режиме «<b>Мойка</b>» на индикатор параметра «<b>Таймер</b>» или «<b>Температура щупа</b>» выводится код ошибки «<b>E22</b>», включается звуковая сигнализация.</p>	<p>1. Обрыв канала(ов) термопары парогенератора. 2. Неисправен контроллер</p>	<p>1. Обесточить пароконвектомат - выключив дифференциальный выключатель в стационарной проводке. 2. Открыть дверь пароконвектомата. Снять винты крепления панели управления. Приподнять панель и открыть. 3. Визуально проконтролировать надежность установки ответной части разъема Х5 «<b>Бойлер</b>» и обжим проводов термопары на ответной части разъема. 4. Если разъем установлен надежно и обжим проводов в разъеме удовлетворителен, то отсоединить разъем и комбинированным прибором (режим измерения сопротивления) проверить целостность рабочего спая. Если рабочий спай в обрыве – заменить термопару. Для замены термопары отсоединить провода термопары от разъема Х5 контроллера, снять правую облицовку пароконвектомата. Гаечным ключом отвернуть термопару с парогенератора. Установку проводить в обратной последовательности.</p> <p> При подключении термопары соблюдайте полярность.</p> <p>5. Если в п.1...4 не выявлены отклонения - заменить контроллер. После замены контроллера выполнить раздел 6.8.</p>
<p>Во время выполнения программы на режиме «<b>Мойка</b>» на индикатор параметра «<b>Таймер</b>» или «<b>Температура щупа</b>» выводится код ошибки «<b>E23</b>», включается звуковая сигнализация.</p>	<p>1. Закрыт кран подачи воды из парогенератора в бак мойки. 2. Неисправны электроды. 3. Неисправен контроллер.</p>	<p>1. Проверить положение ручки шарового крана с электроприводом бака мойки. Должно быть в положении «<b>Открыто</b>». 2. Обесточить пароконвектомат, выключив дифференциальный выключатель в стационарной проводке. Снять левую облицовку пароконвектомата. 3. Подать питание на пароконвектомат, включив дифференциальный выключатель в стационарной проводке и выбрать режим работы «<b>Мойка</b>». Комбинированным прибором (режим измерения переменного напряжения) проверить наличие напряжения на шаровом кране с электроприводом бака мойки. При выявлении неисправности заменить шаровый кран. 4. Открыть дверь пароконвектомата. Снять винты крепления панели управления. Приподнять панель и открыть. 5. Снять разъем Х17 с контроллера. Комбинированным прибором (режим измерения переменного напряжения) проверить наличие напряжения на шаровом кране с электроприводом бака мойки. 6. Если при проверке п.1...5 не выявлено отклонений – заменить контроллер. После замены контроллера выполнить раздел 6.8.</p>

<p>После нажатия кнопки «<b>Вкл/Откл</b>» на индикатор выводится код ошибки «<b>E15</b>». Контроллер работает на всех режимах.</p>	<ol style="list-style-type: none"> <li>1. Обрыв канала(ов) термодатчика коллектора</li> <li>2. Неисправен контроллер</li> </ol>	<ol style="list-style-type: none"> <li>1. Обесточить пароконвектомат, выключив дифференциальный выключатель в стационарной проводке.</li> <li>2. Открыть дверь пароконвектомата. Снять винты крепления панели управления. Приподнять и открыть панель управления.</li> <li>3. Визуально проконтролировать надежность установки ответной части разъема X4 «<b>Коллектор</b>» и обжим проводов термодатчика на ответной части разъема.</li> <li>4. Если разъем установлен надежно и обжим проводов в разъеме удовлетворителен, то отсоединить разъем и комбинированным прибором (режим измерения сопротивления) проверить целостность рабочего спая. Если рабочий спай в обрыве – заменить термодатчик.</li> </ol> <p>Для замены термодатчика отсоединить провода термодатчика от разъема X4 контроллера, снять правую и заднюю облицовку пароконвектомата. Гаечным ключом отвернуть термодатчик с коллектора. Установку проводить в обратной последовательности.</p> <p> При подключении термодатчика соблюдайте полярность.</p> <ol style="list-style-type: none"> <li>5. Если в п.1...4 не выявлены отклонения - заменить контроллер. После замены контроллера выполнить раздел 6.8.</li> </ol>
<p>После нажатия кнопки «<b>Пуск/Стоп</b>», при закрытой двери, на индикаторе текущего значения параметра «<b>Таймер</b>» или «<b>Температура щупа</b>» выводится информационное сообщение «<b>do</b>», включается звуковая сигнализация</p>	<ol style="list-style-type: none"> <li>1. Неисправность датчика двери.</li> </ol>	<ol style="list-style-type: none"> <li>1. Обесточить пароконвектомат, выключив дифференциальный выключатель в стационарной проводке.</li> <li>2. Открыть дверь пароконвектомата. Снять винты крепления панели управления. Приподнять и открыть панель управления.</li> <li>3. Визуально проконтролировать надежность установки ответной части разъема X10.</li> <li>4. Отсоединить разъем X10. Комбинированным прибором (режим измерения сопротивления), проверить целостность цепи от датчика двери до разъема X10 контроллера и проверить состояние контакта при открытой и закрытой двери. При закрытой двери контакты датчика двери должны быть замкнуты.</li> <li>5. Если в п.1...4 не выявлены отклонения - заменить датчик двери.</li> </ol>
<p>Отсутствует освещение духовки, индикаторы контроллера включаются.</p>	<ol style="list-style-type: none"> <li>1. Перегорели лампы освещения духовки</li> </ol>	<ol style="list-style-type: none"> <li>1. Обесточить пароконвектомат, выключив дифференциальный выключатель в стационарной проводке. Снять правую облицовку пароконвектомата.</li> <li>2. Заменить лампы освещения и прокладки (см. раздел 6.6).</li> </ol>
<p>Долго нагревается духовка.</p>	<ol style="list-style-type: none"> <li>1. Плохое контактное соединение проводов.</li> <li>2. Неисправен один или несколько ТЭН.</li> <li>3. Неисправно твердотельное реле.</li> <li>4. Неисправен контроллер</li> </ol>	<ol style="list-style-type: none"> <li>1. Обесточить пароконвектомат, выключив дифференциальный выключатель в стационарной проводке. Снять левую облицовку пароконвектомата.</li> <li>2. Открыть дверь пароконвектомата. Снять винты крепления панели управления. Приподнять и открыть панель управления.</li> <li>3. Визуально проконтролировать правильность установки разъема X18 контроллера. Комбинированным прибором проверить целостность цепи Контроллер X18 – твердотельное реле V1 и V2.</li> <li>4. Подать питание. Выбрать режим «<b>Конвекция</b>». Установить заданную температуру выше текущей температуры в камере. Нажать и отпустить кнопку «<b>Пуск/Стоп</b>». Комбинированным прибором проверить наличие напряжения (плюс) 24В на разъеме X18 контроллера (Выход А и Выход В). Одновременно наличие напряжения проконтролировать на вхо-</li> </ol>

		<p>де «<b>A1+</b>» и «<b>A2-</b>» на твердотельном реле V1 и V2.          Выбрать режим «<b>Пар</b>». Нажать и отпустить кнопку «<b>Пуск/Стоп</b>».</p> <p>Комбинированным прибором проверить наличие напряжения (плюс) 24В на разъеме X18 контроллера (Выход С и Выход D). Одновременно наличие напряжения проконтролировать на входе «<b>V1+</b>» и «<b>V2-</b>» на твердотельном реле V1 и V2.</p> <p>5. Проверить твердотельное реле.          6. Определить и заменить неисправный элемент.          При замене твердотельного реле необходимо на основании реле нанести теплопроводящую пасту КПТ-8.          После замены контроллера выполнить раздел 6.8.</p>
Вентилятор в духовке не вращается	<ol style="list-style-type: none"> <li>1. Не настроен частотный привод.</li> <li>2. Неисправен контроллер.</li> </ol>	<ol style="list-style-type: none"> <li>1. Обесточить пароконвектомат, выключив дифференциальный выключатель в стационарной проводке. Снять левую облицовку.</li> <li>2. Открыть дверь пароконвектомата. Снять винты крепления панели управления. Приподнять и открыть панель управления.</li> <li>3. Визуально проконтролировать правильность установки разъема X23 и X12 контроллера. Комбинированным прибором проверить целостность цепи: Контроллер (разъемы X23 и X12) - частотный привод.</li> <li>4. Подать питание на пароконвектомат и проверить настройки частотного привода (см. п 6.9).          Комбинированным прибором проверить сигнал (0-10)В на разъеме X12 после нажатия кнопки «<b>Пуск/Стоп</b>» - во время выполнения программы.          Комбинированным прибором проверить наличие напряжения (плюс) 24В на контактах задания направления вращения частотного привода (контакты «<b>LI1</b>» и «<b>LI2</b>» - для частотного привода Altivar AVT12) после нажатия кнопки «<b>Пуск/Стоп</b>» - во время выполнения программы.</li> <li>5. Если в п.1...4 не выявлены отклонения - заменить контроллер. После замены контроллера выполнить раздел 6.8.</li> </ol>
Залив воды не прекращается, вода попадает в духовку	<ol style="list-style-type: none"> <li>1. Обрыв проводов от электродов уровня воды или не подключен разъем X17 контроллера.</li> <li>2. Неисправен контроллер</li> </ol>	<ol style="list-style-type: none"> <li>1. Обесточить пароконвектомат, выключив дифференциальный выключатель в стационарной проводке. Снять заднюю облицовку пароконвектомата.</li> <li>2. Открыть дверь пароконвектомата. Снять винты крепления панели управления. Приподнять и открыть панель управления.</li> <li>3. Визуально проконтролировать правильность установки разъема X17 контроллера и комбинированным прибором проверить целостность цепи: Разъем X17 контроллера-Электроды.</li> <li>4. Если в п.1...4 не выявлены отклонения - заменить контроллер. После замены контроллера выполнить раздел 6.8.</li> </ol>
Контроллер не реагирует на нажатие кнопок	<ol style="list-style-type: none"> <li>1. Не подключен шлейф пленочной клавиатуры к контроллеру.</li> <li>2. Неисправна клавиатура.</li> <li>3. Неисправен контроллер</li> </ol>	<ol style="list-style-type: none"> <li>1. Обесточить пароконвектомат, выключив дифференциальный выключатель в стационарной проводке.</li> <li>2. Открыть дверь пароконвектомата. Снять винты крепления панели управления. Приподнять и открыть панель управления.</li> <li>3. Визуально проконтролировать надежность установки шлейфа пленочной клавиатуры к разъему X8.</li> <li>4. Если шлейф подключен правильно и контроллер не реагирует на нажатие кнопок, отсоединить пленочной клавиатуры от разъема X8 и X6. Снять контроллер с панели управления.          Подать питание на контроллер, и, с помощью технологической перемычки, замыкать контакты, согласно электрической схеме пленочной клавиатуры – имитация нажатия кнопки.          Определить неисправный элемент и заменить.          После замены контроллера выполнить раздел 6.8.</li> </ol>



## 8 СПИСОК ВЫВОДА СИГНАЛИЗАЦИИ ОШИБОК

Таблица 4

Описание ошибки	Код	Примечание
Отсутствие обмена данными между релейной платой и платой индикации	nct	
Обрыв термопары « <b>Камера</b> »	E01	
Аварийная защита (плюс)130/160°C парогенератора или духовки (плюс) 320°C	E02	
Неисправность датчика холодных спаев или перегрев контроллера	E05	
Неисправность частотного преобразователя	E071	
Неисправность частотного преобразователя	E072	Для ТУР=102 и ТУР=202
Обрыв первого канала « <b>Щуп</b> »	E101	Блокируется работа с параметром « <b>Щуп</b> ».
Обрыв второго канала « <b>Щуп</b> »	E102	
Обрыв третьего канала « <b>Щуп</b> »	E103	
Обрыв четвертого канала « <b>Щуп</b> »	E104	
Обрыв пятого канала « <b>Щуп</b> »	E105	
Не правильное подключение электродов – уровень воды на верхнем электроде появляется раньше, чем на нижнем	E13	Блокируется работа с параметром « <b>Пар</b> », « <b>Мойка</b> »
Отсутствие воды в парогенераторе	E14	
Сообщение о необходимости проведения декальцинации парогенератора	E32	
Обрыв термопары « <b>Парогенератор</b> »	E22	Блокируется режим « <b>Мойка</b> »
Во время мойки вода с парогенератора не сливается	E23	
Температура воды в парогенераторе не достигает до определенной величины	E24	
Неисправность датчика «Духовка №2»	E25	Для ТУР=102 и ТУР=202
Не активен	E26	
	E27	
Не проведена калибровка парогенератора	E30	Блокировка режимов работы с пароувлажнением и все мойки
Полученное значение объема воды в парогенераторе выходят за допустимые пределы	E31	
Неисправен расходомер или отсутствует давление воды в водопроводной сети	E33	
После слива воды из парогенератора уровень воды в парогенераторе выше «нижнего» электрода	E34	
Обрыв термопары « <b>Коллектор</b> »	E15	
Завершение выполнения программы	End	
Мойка с таблеткой, «короткая»	tb1	
Мойка с таблеткой, «средняя»	tb2	
Мойка с таблеткой, «большая»	tb3	
Мойка с жидким средством, «короткая»	Ld1	
Мойка с жидким средством, «средняя»	Ld2	
Мойка с жидким средством, «большая»	Ld3	

## 9. ОБНОВЛЕНИЕ ПРОГРАММНОГО ОБЕСПЕЧЕНИЯ С USB НОСИТЕЛЯ

Обновление программного обеспечения контроллера позволяет улучшить качество работы пароконвектомата.

Обновление программного обеспечения допускается проводить как потребителю, так и специалистам по монтажу и ремонту торгово-технологического оборудования.

Для обновления программного обеспечения Вам необходим USB флеш накопитель.

Объем памяти флеш накопителя – до 32Гбайт.



**Для того, чтобы новая прошивка контроллера не привела к поломке или появлению сбоев пароконвектомата, нужно уточнить модификацию контроллера установленного на вашем пароконвектомате. Только после этого приступить к обновлению программного обеспечения!**

### 9.1. ПОРЯДОК ОБНОВЛЕНИЯ ПРОГРАММНОГО ОБЕСПЕЧЕНИЯ

9.2.1 Для получения программного обеспечения необходимо обратиться [support@abat.ru](mailto:support@abat.ru).



**Файлы обновления должны располагаться в корневом каталоге накопителя, а не в папке!!!**

9.2.2 Обесточьте пароконвектомат

9.2.3 На панели управления пароконвектомата нажмите и удержите кнопку «Вкл/Откл».

После подачи электрического напряжения на панели управления должна появиться информационное сообщение (см. рисунок).

При повороте ручки шаттла информационное сообщение в поле «Программы» должен изменяться с «UPDг» на «UPdI».

Запуск обновления ПО – нажать и отпустить кнопку «**Старт/Стоп**».

USB накопитель не установлен	Релейная плата	Плата индикации
		
 Световая индикация шаттла не включена	 Световая индикация шаттла: - желтый цвет нет файла - зеленый цвет процесс обновления - красный цвет завершение обновления или версия ПО	

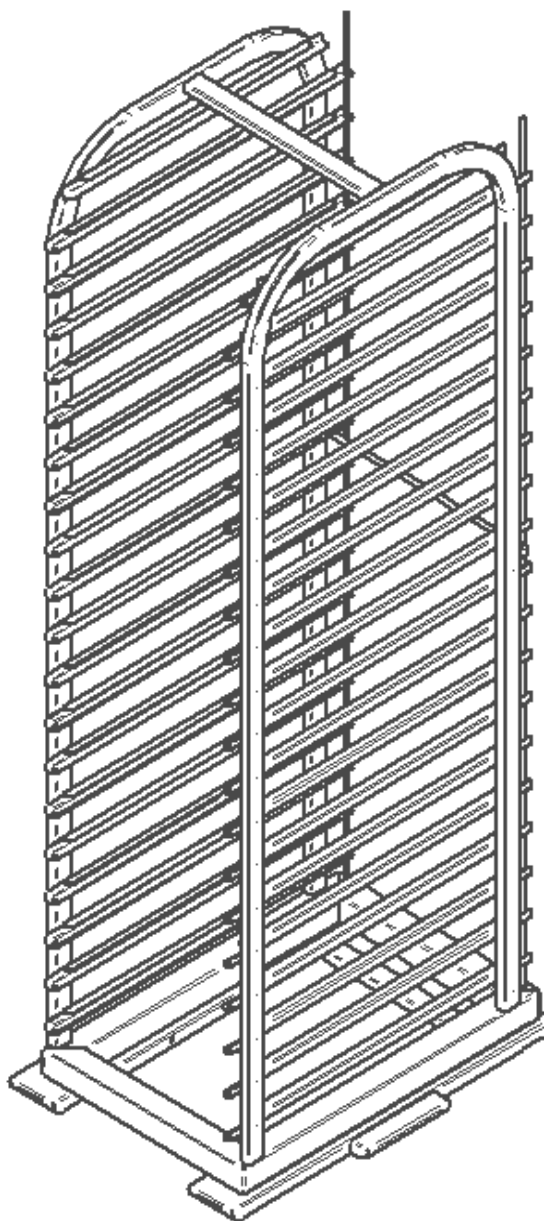


Рис.21. Общий вид стационарной шпильки ШС-20-1/1.

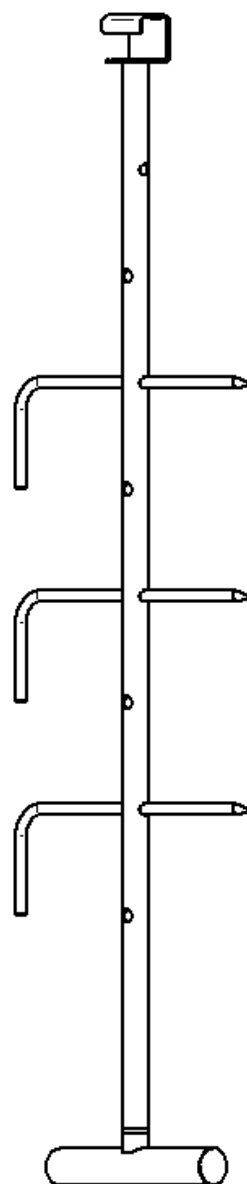
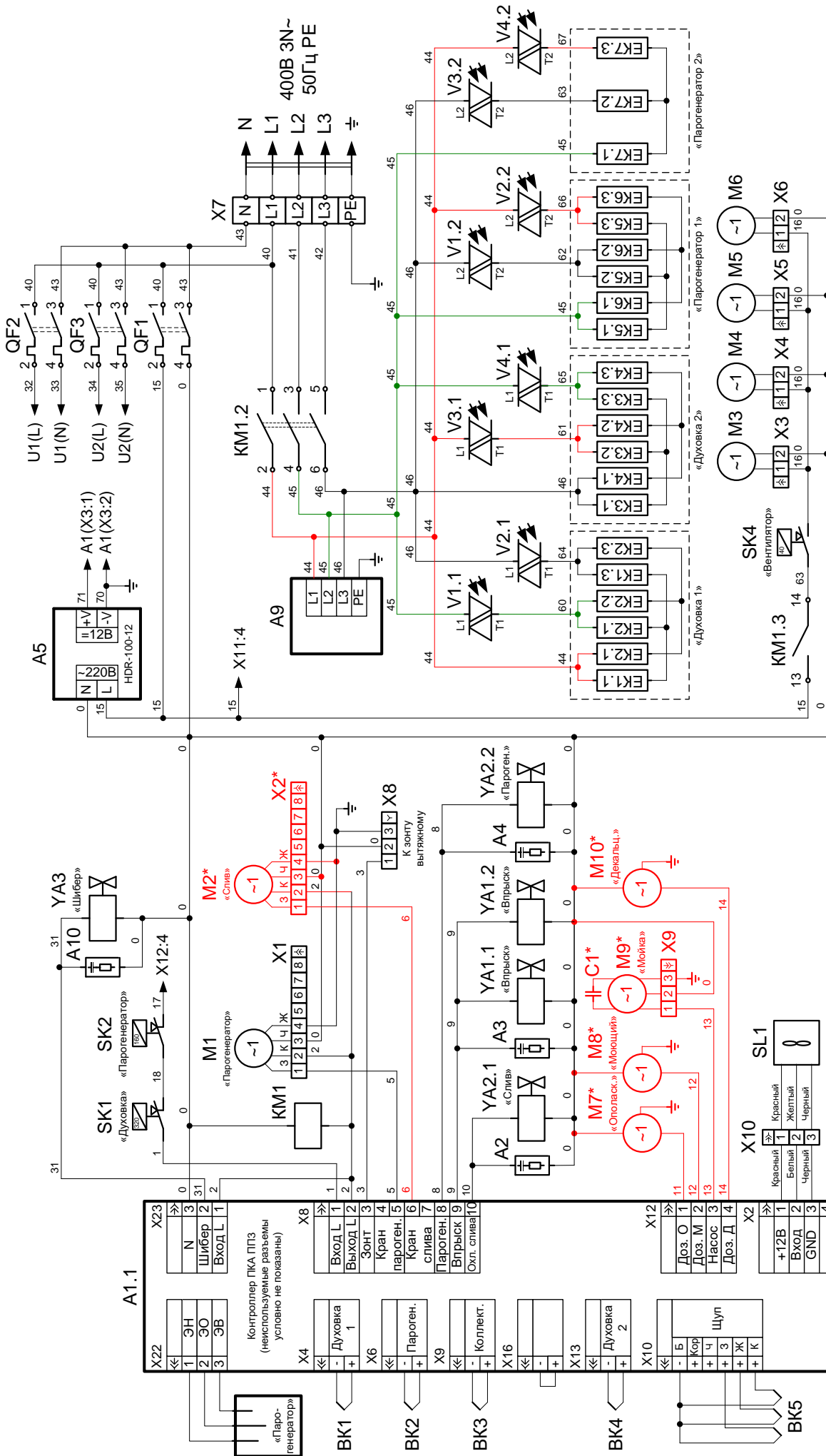


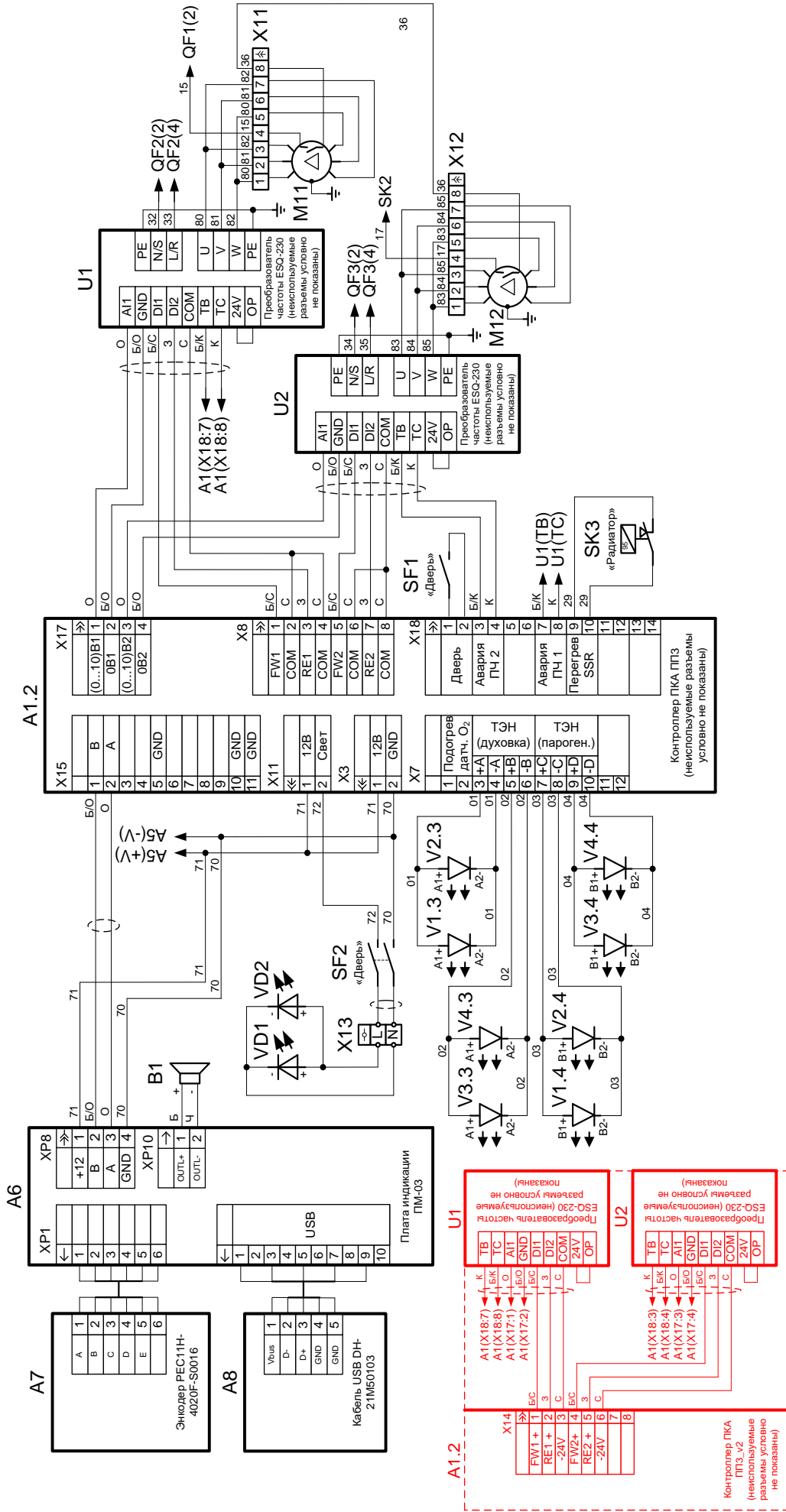
Рис.22. Общий вид спицы СТГ-20.

# СХЕМА ЭЛЕКТРИЧЕСКАЯ ПРИНЦИПИАЛЬНАЯ ПКА20-11ПМЗ-01

(ЛИСТ 1)



# СХЕМА ЭЛЕКТРИЧЕСКАЯ ПРИНЦИПИАЛЬНАЯ ПКА20-11ПМЗ-01 (ЛИСТ 2)



## ПЕРЕЧЕНЬ ЭЛЕМЕНТОВ

Поз.	Наименование	Кол.	Код заказа
A1	Контроллер релейной платы ПКА-ППЗ Touchscreen	1	12000040218
A2...A4	Ограничитель ОПН-113	3	12000061970
A5	Блок питания HDR-100-12 (MW)	1	12000060751
A6	Плата индикации ПМ-03	1	12000039284
A7	Энкодер ППЗ (кабель 300мм)	1	12000010068
A8	Кабель USB DH-21M50103	1	12000032232
A9	Фильтр ЭМС 3x380В	1	12000039734
A10	Ограничитель ОПН-113	1	12000061970
B1	Звукоизлучатель 8ohm, 0,5W	1	12000033412
BK1	Преобразователь термоэлектрический ТПФ-ХА-20-2300	1	12000033834
BK2	Преобразователь термоэлектрический ТП-ХК-32-1000	1	12000032970
BK3	Преобразователь термоэлектрический ТП-ХК-32-1500	1	12000032972
BK4	Преобразователь термоэлектрический ТПФ-ХА-20-2300	1	12000033834
BK5	Термопреобразователь ТП 1740-К3-ХА-2500	1	12000060786
C1	Конденсатор 8мкФх450В	1	в компл. с М9
EK1, EK3	ТЭН БЗ-12кВт	2	12000060113
EK2, EK4	ТЭН БЗ 537-С-8,5/5,0К230	2	12000037923
EK5...EK7	ТЭН ВЗ-90-А-8,5/9,0 Р 230	3	00-00026407
KM1	Контактор NC1-9511 (95А 230В/АС3 1НО+1НЗ 50Гц)	1	12000061183
M1, M2	Кран шаровой А20-Т20-В2-С (АС230V CR303 DN20)	2	12000032846
M3, M4	Вентилятор 120x120	2	12000069331
M5, M6	Вентилятор 150x150	2	12000061922
M7	Насос NBR030HA2016 0.6л/ч (ополаскивающий)	1	12000061870
M8	Насос NBR0002A1001 2л/ч (моющий)	1	12000061869
M9	Насос АКАД-0,12 (КАД-0,18-03)	1	12000039192
M10	Насос NBR030HA2016 0.6л/ч (декальц.)*	1	12000061870
M11, M12	Двигатель РКА-0,37-02, 0,37кВт, 1400об/мин	2	12000101741
QF1...QF3	Выключатель автоматический ВА47-29 16А/2п	3	12000061074
SF1	Датчик магнитный РТИ60020	1	12000061384
SF2	Группа контактная АВК-404	1	12000040327
SK1	Термовыключатель SP-021 FAG/1 (360°C)	1	12000031751
SK2	Термовыключатель 55.13539.040	1	12000061005
SK3	Терморегулятор ТК24-03-1-95+/-2%	1	12000060698
SK4	Терморегулятор ТК24-02-2-40+/-1-35+/-1	1	72000046072
SL1	Расходомер SEN-HZ21WA	1	12000030511
U1, U2	Преобразователь частоты ESQ-230-2S-0.7К-Н (0,75 кВт, 230В)	2	12000040303
V1...V4	Реле твердотельное SYDH5048ZD3-2H (2x50А /400AC)	4	12000033045
VD1, VD2	Лампа светодиодная в сборе	1	00-00111267
		1	00-00111268
X1, X2	Колодка 45 7373 9012	2	12000002180
	Колодка 45 7373 9013	2	12000002167
X3...X6	Колодка 45 7373 9038	4	12000002534
	Колодка 45 7373 9076	4	12000002535
X7	Клемма WDU 35	4	12000060628
	Клемма WPE 35	1	12000060630
X8	Разъем питания AC-021	1	00-00200959
X9	Колодка 45 7373 9005	1	12000002722
	Колодка 45 7373 9006	1	12000002723
X10	Разъем -Гнездо SC 2,5/ 3	1	12000060613
	Разъем -Штырь SP 2,5/ 3	1	12000060601
X11, X12	Колодка 45 7373 9012	2	12000002180
X13	Клемма соединительная 294-4012 Wago	1	12000061973
YA1, YA2	Электромагнитный клапан V28	2	12000060636
YA3	Соленоид с сердечником SM1151S	1	12000040554

Допускается замена элементов, не ухудшающая технические характеристики изделия