



## Шкаф холодильный со стеклом ТВС-46 Руководство по эксплуатации



Перед применением прочтите инструкцию по эксплуатации.

#### Общие правила безопасности



**Внимание!** Перед применением тщательно изучите инструкции по эксплуатации. При работе с устройством всегда соблюдайте основные меры предосторожности, включая следующие:

- 1) Перед применением обязательным является изучение инструкций по эксплуатации.
- 2) Допускается только целевое применение устройства, описанное в настоящем руководстве по эксплуатации.
- 3) Устройство должно быть правильно установлено в соответствии с инструкциями по применению. Особое внимание обратите на инструкции по заземлению оборудования в разделе Установка.
- 4) Запрещается тянуть кабель питания для того, чтобы отключить устройство от электросети. Вынимать кабель можно только держась за штепсель.
- 5) Все перегоревшие или поврежденные электрические кабели должны быть незамедлительно отремонтированы или заменены. Запрещается использовать кабель, штепсель или присоединительную головку, на которых видны трещины или потертости.
- 6) Перед проведением чистки, работ по обслуживанию или ремонту отключите устройство от электросети. Примечание: если, по какой-либо причине оборудование нуждается в сервисном обслуживании, рекомендуется, чтобы его проводил сертифицированный техник.
- 7) Если устройство не используется, рекомендуется снять дверцу, оставив полки внутри устройства. Таким образом, сокращается опасность, представляемая устройством для детей.
- 8) Устройство не должно быть встроено в стену/шкаф/полку. Оно должно быть установлено индивидуально.
- 9) запрещается использовать устройство, если в помещении присутствуют взрывоопасные пары.
- 10) устройство не предназначено для хранения скоропортящихся пищевых продуктов. Хранить в нем разрешается только бутылки или банки с напитками.

Сохраняйте руководство по эксплуатации в течении всего жизненного цикла устройства.



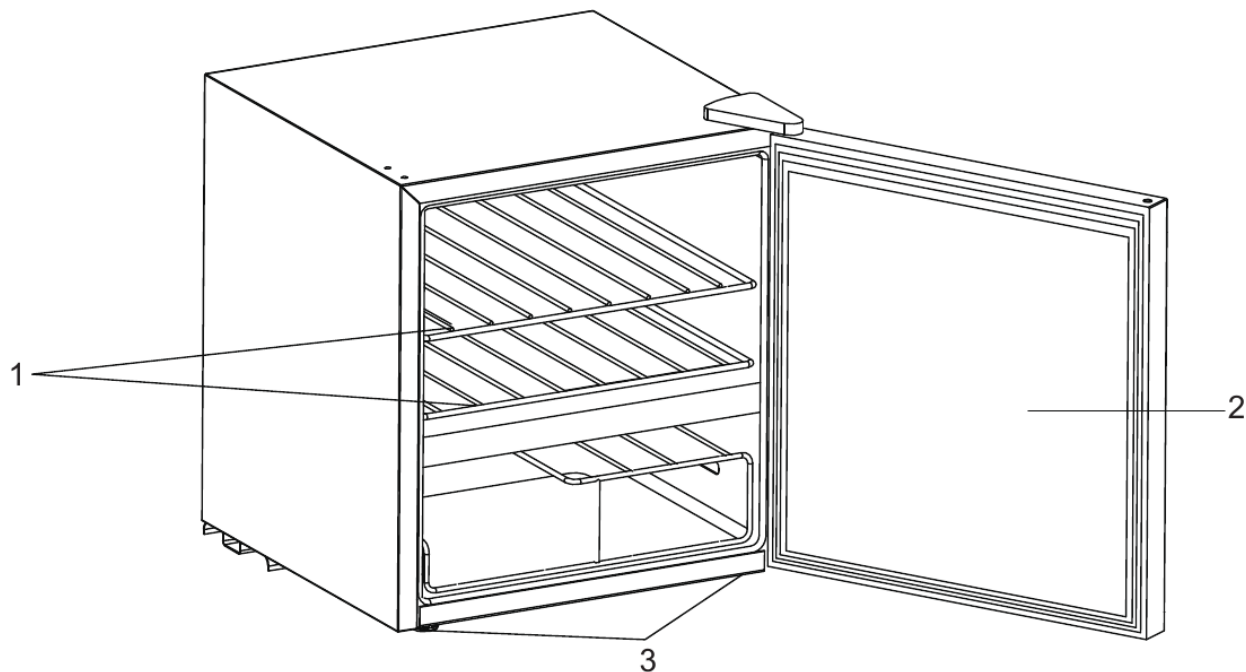
**Опасность!**

Риск попадания в устройство детей. Перед утилизацией старого устройства необходимо снять с него дверцы. Полки должны быть установлены внутри, таким образом, это усложнит возможность детей играть с устройством, взбираться по нему наверх.

Храните все важные документы по устройству рядом с настоящими инструкциями по эксплуатации.

Необходимо получить гарантийный талон.

## Схема устройства



1. Полка-решетка (2)
2. Окрашенная двойная стеклянная дверца.
3. Регулируемые ножки.
4. Поддон (располагается сзади, на рис. Не показан)

## Установка устройства

### Распаковывание устройства.

1. Снимите весь упаковочный материал: пенопластовую подложку, пленку, которой обернуты все аксессуары устройства (изнутри и снаружи).
2. Перед включением устройство в электросеть, удалите весь оставшийся упаковочный материал, печатные документы.

### Установка устройства по уровню

- устройство оборудовано 2мя регулируемыми ножками, расположенными спереди. После установки устройства, его можно выровнять по отношению к полу с помощью регулируемых ножек.

- чтобы установить устройство ниже, поворачивайте ножи по часовой стрелке, чтобы установить выше – поворачивайте их против часовой стрелки. Дверца устройства будет закрываться легче, если 2 передние ножки чуть приподняты.

#### Обеспечение достаточной вентиляции

- для максимально эффективной работы устройства оно должно быть установлено в месте, где обеспечена достаточная вентиляция и правильное электроподключение.

- ниже представлены рекомендованные расстояния от стены и других объектов при установке устройства:

боковые панели — 2“ (50 мм)

верхняя панель - 2“ (50 мм)

задняя панель - 2“ (50 мм)

- для обеспечения оптимального охлаждения не перегружайте устройство.

Примечание: если холодильник был наклонен или перевернут, подождите 24 часа, прежде чем включать его в электросеть.

#### Поддон

- убедитесь, что поддон правильно установлен



Внимание! Электрическое оборудование — опасность удара электрическим током

#### Требования по электробезопасности

- убедитесь, что технические характеристики сети соответствуют параметрам устройства (220 В, 15 А). Должно быть обеспечено правильное заземление.

- избегайте использования тройных штырьковых переходников, либо прерывать третий заземляющий штырь для установки двойного переходника. Это очень опасно, т. к. устройство остается не заземленным, в связи с чем пользователь может получить удар электрическим током.

#### Ограничения установки

- запрещается устанавливать устройство в помещении, плохо защищенном от воздействия внешних факторов, плохо обогреваемом (например, гараже и т. п.). Устройство не предназначено для эксплуатации при температуре ниже 55°.

- выберите для установки устройства ровную поверхность, защищенную от прямых солнечных лучей и источников тепла (радиаторов, обогревателей, плит и т. п.). Любая неровность на полу должна быть сглажена посредством регулируемых ножек устройства.

- устройство должно располагаться индивидуально, не быть встроенным.

Примечание: устройство предназначено только для использования внутри помещений.

### Использование удлинителя

- избегайте использования удлинителя, т.к. это может быть очень опасно при определенных обстоятельствах. Если существует острая необходимость применения удлинителя, используйте только 3х жильный удлинитель, 3х контактный штепсель с заземлением, 3х контактную розетку. Напряжение, которое может выдержать удлинитель, должно соответствовать напряжению устройства, либо быть выше.

### Установка/снятие полок (см рис. 2)

Для снятия или замены выдвижной полки необходимо:

1. Аккуратно приподнимите полку, выдвиньте ее вперед до полного ее снятия.
2. замените полку, аккуратно установите ее по направляющим на место.

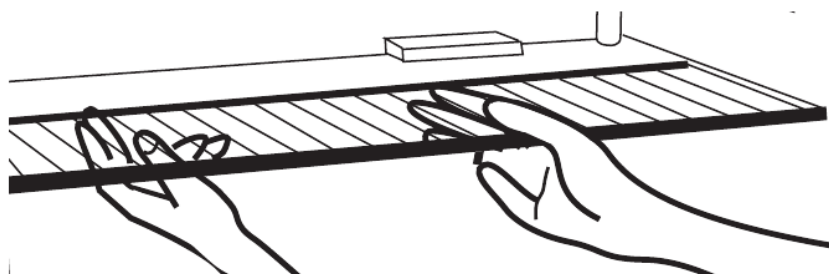


Рис 2

### Стандартные звуки устройства во время нормальной работы

- звуки кипящей бурлящей воды, небольшая вибрация из-за движения хладагента по системе охлаждения.
- компрессор работает со звуком во время включения/выключения цикла работы.

### Техническое обслуживание и чистка устройства



**Внимание!** Во избежание получения удара электрическим током всегда отключайте устройство от электросети перед проведением чистки. Не соблюдение данного требования может привести к серьезным повреждениям, смертельному исходу.



**Осторожно!** Во избежание получения травм всегда перед использованием чистящих средств изучите инструкции по эксплуатации.

### Общие сведения:

- подготовьте чистящий раствор: 3-4 столовые ложки пищевой соды, разведенной в теплой воде. Для чистки устройства используйте губку или мягкую тряпку, смоченную в растворе.
- ополосните поверхности теплой водой, насухо вытрите тряпкой.
- не используйте сильные химикаты, абразивные средства, аммиак, хлорку, концентрированные чистящие средства, щелочные растворы или металлические элементы для чистки устройства. Данные вещества могут повредить, частично обесцветить устройство.

Дверные уплотнения: в соответствии с общими инструкциями по эксплуатации чистите дверные уплотнения каждые 3 месяца. Для обеспечения соответствующей изоляции уплотнения всегда должны быть чистыми.

- на уплотнения необходимо наносить спец раствор, он будет поддерживать их упругость, что обеспечит их эффективную работу.

#### Размораживание устройства

Устройство оборудовано ручной системой разморозки. Поверхности устройства начнут размораживаться при отключении устройства от электросети. Вода из устройства выводится автоматически, слив происходит в поддон компрессора. Теплообмен от компрессора приводит к испарению воды.

#### Перебои в электропитании

- во время работы устройства могут произойти перебои в подаче электропитания (из-за гроз, штормов и т. п.). При перебоях электропитания необходимо вынуть штепсель из розетки. Когда подача электропитания будет восстановлена, необходимо обратно вставить штепсель в розетку.

#### Длительные простои в работе

- при долгих простоях устройства, необходимо его освободить, отключить от электросети, провести чистку поверхностей и уплотнений устройства согласно инструкциям раздела «Общие правила чистки». Дверцу необходимо оставить открытой для обеспечения циркуляции воздуха. При необходимости транспортировки устройство должно перемещаться в строго вертикальном положении. Запрещается перемещать устройство лежа, иначе можно повредить целостность уплотнений.

#### Решение возникающих проблем

##### Устройство не работает

- проверьте, подключено ли устройство к электросети.
- проверьте, есть ли электричество в сети, проверьте работу прерывателя.
- проверьте, поступает ли электричество на плату питания.

##### Температура охлаждения слишком высокая

- частое открывание дверей
- для охлаждения напитков, которые были загружены в холодильник недавно, требуется достаточное время.
- проверьте все уплотнения на целостность, правильную работу.
- отрегулируйте температуру, установите значение ниже.

##### Температура охлаждения слишком низкая

- отрегулируйте температуру, установите значение выше, устройство должно нагреться в течении нескольких часов.

##### Компрессор постоянно работает

- это может быть нормальным рабочим состоянием устройства при высокой температуре и влажности в помещении.
- частое открывание дверей, либо открывание дверей на продолжительное время.
- проверьте все уплотнения на целостность, правильную работу.

- проверьте, плотно ли закрыты дверцы.

Влага скапливается на внутренних и внешних поверхностях устройства

- это является нормой при повышенной влажности в помещении.

- длительные и частые открывания дверцы

- проверьте все уплотнения на целостность, правильную работу.

Дверцы устройства не закрываются плотно

- отрегулируйте уровень устройства

- проверьте, не препятствует ли что-то закрыванию дверцы.