

Шкаф расстоечный

**«ШР-930-16(2,0), ШР-930-16(4,0),
ШР-600-8(2,0), ШР-600-8(4,0),
ШР-930-8»**

(ТУ 28.93.15-070-64046643-2018)



П А С П О Р Т

Руководство по эксплуатации

г. Краснодар, 2018 г.

В процессе производства конструкция и устройство изделия могут быть изменены в целях усовершенствования и отличаться от описанных в данном руководстве, не ухудшая потребительских свойств.

ВВЕДЕНИЕ

Руководство по эксплуатации (РЭ) предназначено для ознакомления обслуживающего персонала и лиц, производящих установку и техническое обслуживание расстоечных шкафов с устройством, принципом действия и другими сведениями, необходимыми для их установки, правильной эксплуатации и технического обслуживания.

1. Назначение изделия

Расстоечный шкаф предназначен для расстойки тестовых заготовок перед выпечкой на предприятиях общественного питания, самостоятельно или в составе технологических линий.

2. Технические характеристики

Основные технические данные изделия приведены в таблице № 1

Таблица №1

№	Наименование параметра	Величина				
		ШР-930-16 (2,0)	ШР-930-16 (4,0)	ШР-600-8 (2,0)	ШР-600-8 (4,0)	ШР-930-8
1.	Номинальное напряжение, В	230				
2.	Напряжение на нагревательных элементах, В	230				
3.	Номинальная частота тока, Гц	50				
4.	Род тока	Переменный, однофазный				
5.	Номинальная мощность, кВт	2,0	4,0	2,0	4,0	2,0
6.	Время разогрева расстоечного шкафа до рабочей температуры 40 °С, мин, не более	30		30		30
7.	Максимальная температура воздуха расстоечного шкафа, °С не менее	70				
8.	Пределы регулирования температуры расстоечного шкафа, °С	(+30 - +80)±9		(+30 - +80)±9		(+30 - +80)±9
9.	Количество уровней для противней в расстоечном шкафу, шт.	16		8		8
10.	Расстояние между уровнями, мм	80		80		
11.	Размер противня (гастроемкости)*	600x400 (GN 1/1)		600x400 (GN 1/1)		(GN1/2)
12.	Количество камер, шт.	1		1		1
13.	Количество терморегуляторов, шт.	1				

14.	Внутренние размеры камеры, мм			485
	-длина	845	845	510
	-ширина	710	830	725
	-высота	725	395	
15.	Габаритные размеры, мм			
	-длина	960	960	600
	-ширина	800	920	600
	-высота	930	600	930
16.	Масса шкафа, кг не более	65	55	42

Приведенные в таблице показатели достижимы только при следующих условиях: температура окружающей среды — 20-25 °С и относительная влажность воздуха окружающей среды — 45-80 %.

Допускается отклонение в габаритных размерах ± 10 мм

3. Комплектность

Комплект поставки соответствует таблице №2.

Таблица №2

Наименование	Количество
Шкаф расстоечный, шт	1
Руководство по эксплуатации, шт.	1
Гастроемкость GN1/1(GN1/2) 65мм	1
Упаковка, шт.	1

Внимание!

Установку, наладку и техническое обслуживание должны производить специалисты завода или специализированная организация, имеющая договор с заводом и лицензией на монтаж и ремонт торгово-технологического оборудования и имеющим группу допуска по электробезопасности не ниже III. Пуско-наладочные работы и обучение производятся за отдельную плату.

4. Устройство и принцип работы

Шкаф расстоечный представляет собой камеру, состоящую из основания, боковых стен, задней стенки и верхней панели, закрытую снаружи дверью со стеклом. На дне камеры установлен трубчатый электронагревательный элемент (далее по тексту ТЭН). Над ТЭНом устанавливается емкость для воды. По бокам камеры установлены держатели для противней. В внутренней части камеры установлен датчик терморегулятора. На лицевой панели имеется кнопка включения, терморегулятор и индикатор, указывающий на работу ТЭНа.

5. Выбор места установки

Расстоечный шкаф должен быть установлен в закрытом и хорошо проветриваемом помещении (не допускается его установка снаружи помещений).

Перед установкой шкафа необходимо проверить габарит его установочного места. Необходимо обеспечить свободный доступ к задней стенке шкафа для выполнения электрических подсоединений, а также для проведения операций при его эксплуатации и обслуживании. Запрещается установку шкафа в нишу.

Не рекомендуется размещения шкафа вблизи тепловых источников, фритюрниц или других источников тепла. Если это не невозможно, то необходимо выдержать следующую безопасную дистанцию, а именно: по 50 см от боковой и от верхней стенки расстоечного шкафа и 70 см от его задней стенки.

Открыванию двери не должно не чего препятствовать.

6. Указания мер безопасности

К обслуживанию расстоечного шкафа допускаются лица, прошедшие инструктаж по правилам эксплуатации и уходу за оборудованием.

При установке расстоечного шкафа должно быть обеспечено надежное заземление согласно правилам устройств электроустановок напряжением до 1000 В. Заземление произвести отдельным проводом сечением не менее 10мм², от болта заземления на корпусе шкафа(отмечен соответствующим значком)на контур заземления.

Запрещается размещения шкафа рядом с горючими предметами или с контейнерами, в которых находятся горючие материалы (такие, как стены, полы из легко воспламеняемых материалов, мебель, перегородки, газовые баллоны), все они могут быть причиной возникновения пожара.

Запрещается эксплуатацию расстоечного шкафа, при пустой емкости для воды.

Запрещается применять водяную струю для чистки шкафа.

Запрещено принудительно охлаждать ТЭНы водой.

Не эксплуатировать расстоечный шкаф имеющий сопротивление изоляции ниже 0,5 МОм. В случае падения сопротивления или увеличения тока утечки более 0,75 мА/кВт необходимо просушить ТЭНы при температуре 40 °С в течении 4-6 часов. После просушки проверить ток утечки. Проверить цепи заземления.

При работе со шкафом следует соблюдать следующие правила безопасности:

- во избежание ожогов соблюдать осторожность при открывании двери;
- при замыкании электропроводки на корпус, немедленно отключить шкаф от электросети и включить вновь только после устранения специалистами всех неисправностей;

- перед санитарной обработкой и техническим обслуживанием отключить шкаф, остудить и повесить на рукоятки коммутирующей аппаратуры плакат «**НЕ ВКЛЮЧАТЬ! – РАБОТАЮТ ЛЮДИ**»;

- при обнаружении неисправностей вызвать специалиста по монтажу и ремонту торгово-технологического оборудования.

7. Порядок установки и подготовка к работе

Распаковка, установка и испытание расстоечного шкафа должны производиться специалистами по монтажу и ремонту торгово-технологического оборудования. После внесения шкафа с отрицательной температуры в помещение необходимо выдержать её при комнатной температуре не менее 6 часов.

После проверки состояния упаковки, распаковать шкаф и проверить комплектность в соответствии с таблицей 2. Перед установкой изделия не забудьте закрутить регулируемые опоры. Шкаф разместить в хорошо проветриваемом помещении, если имеется возможность, то под вытяжным зонтом.

Установить шкаф на полу и произвести выравнивание его положения с помощью регулируемых опор.

Подключение должен производить специалист по монтажу и ремонту торгово-технологического оборудования.

Подключить штепсельную вилку с соответствующую розетку (розетка должна быть подходящей для штепсельной вилки поставляющей с шкафом, также она должна выдерживать нагрузку, предусмотренной для шкафа. Величина нагрузки указана в табличке технических данных). Также необходимо подключить провод заземления к болту заземления на задней панели шкафа.

Перед началом эксплуатации шкафа, необходимо полностью удалить защитную пленку с поверхности внешних и внутренних стенок шкафа. Для просушки (прокалки) ТЭНов необходимо прогреть печь при температуре 40°C в течение 2-х часов.

ЗАПРЕЩАЕТСЯ :

обрабатывать изделия из нержавеющей стали химическими препаратами содержащими кислотные и щелочные соединения, а также хлоркой.

ПРИ ОБРАБОТКЕ ВЫШЕУКАЗАННЫМИ СОЕДИНЕНИЯМИ ПРОИЗВОДИТЕЛЬ ОТВЕТСТВЕННОСТИ ПО ГАРАНТИИ НЕ НЕСЕТ.

8. Порядок работы

Работу с шкафом производить в следующем порядке:

Проверить целостность и надежность заземления. Заполните водой емкость в нижней части камеры расстоечного шкафа. Включите автоматический выключатель в распределительном щиту. На лицевой панели шкафа нажмите кнопку включения. С помощью ручки терморегулятора установите требуемую температуру в камере. Перед проведением расстойки шкаф необходимо прогреть до выставленной температуры, также надо иметь в виду, что после выключения ТЭНа имеет место явления тепловой инерции (увеличения внутренней температуры шкафа на 5-7 C⁰).

Вода в ванне необходима для создания необходимой влажности в камере.

После окончания работы ручки терморегулятора перевести в положение «0», кнопку включения перевести в положение «Выкл», отключить автоматический выключатель и произвести санитарную обработку рабочей поверхности после их остывания.

Запрещается эксплуатация шкафа более 20 мин. при температуре выше 60 С⁰,

9. Техническое обслуживание

Техническое обслуживание и ремонт должен производить электромеханик III – V разрядов, имеющий квалификационную группу по технике безопасности не ниже третьего.

В процессе эксплуатации шкафа необходимо выполнять следующие виды работ в системе «технического обслуживания и ремонта»:

ТО – регламентированное техническое обслуживание – комплекс профилактических мероприятий, осуществляемых с целью обеспечения работоспособности или исправности оборудования;

ТР – текущий ремонт – ремонт, осуществляемый в процессе эксплуатации, для обеспечения или восстановления работоспособности шкафа и состоящий в замене и (или) восстановлении ее отдельных частей и их регулировании.

Периодичность ТО — 1 раз в мес.; ТР — при необходимости.

При регламентированном техническом обслуживании должны быть выполнены следующие виды работ:

- выявить неисправности изделия, опросив обслуживающий персонал;
- подтянуть и зачистить, при необходимости, контактные соединения токоведущих частей изделия;
- подтянуть, при необходимости, крепление сигнальной арматуры, облицовок, терморегуляторов при наличии;
- проверить целостность оболочки шнура питания;
- проверить целостность электропроводки, заземления, эквипотенциального провода (при наличии) внешним осмотром;
- проверить сопротивление цепи заземления. От зажима заземления до доступных металлических частей сопротивление цепи заземления изделия должно быть не более 0,05 Ом.
- проверить четкость фиксации пакетных переключателей в различных положениях;
- произвести при необходимости замену вышедших из строя комплектующих изделий;

Перед проверкой контактных соединений, крепления терморегуляторов и сигнальной арматуры, отключить изделие от электросети выключением автоматического выключателя цехового щита, повесить на рукоятку коммутирующей аппаратуры плакат «Не включать - работают люди».

Периодически при необходимости производить санитарную обработку расстоечного шкафа, удалять жир и другие загрязнения с поверхности расстоечного шкафа теплой водой с добавлением моющих растворов и дезинфицирующих средств нейтральной рН среды. После санитарной обработки поверхности изделий должны быть протерты чистой ветошью и просушены. Для чистки не использовать агрессивные хлорсодержащие моющие средства, а также абразивные средства.

Содержание работ при регламентированном техническом обслуживании приведены в таблице 3.

Таблица №3

Наименование	Метод проверки	Технические требования и параметры
Техническое состояние креплений ТЭНов, регуляторов температурного режима, облицовки каркаса.	Визуальный осмотр	Механически надежно закреплены.
Состояние контактных соединений токоведущих частей и заземления.	Произвести чистку	Контактное соединение токоведущих частей и заземления должно обеспечивать надежность контактов в условиях переменного температурного режима шкафа жарочного.
Сопrotивление изоляции между токоведущими частями и корпусом шкафа	При отключенном шкафу произвести мегомметром с испытательным напряжением 1000 В	Сопrotивление изоляции в холодном состоянии не ниже 0,5 МОм

10. Возможные неисправности и методы их устранения

Все неисправности, вызывающие отказ, указаны в таблице 4

Таблица 4.

Наименование неисправности	Возможная причина	Способ устранения
Переключатели включены - ТЭНы не нагреваются	Отсутствует напряжение на вводе шкафа	Подать напряжение
Не достигается необходимая температура в камере жарочного шкафа	Неисправны ТЭНы или терморегулятор	Заменить ТЭНы заменить терморегулятор.

11. Упаковка транспортировка и хранение

Для транспортировки расстоечный шкаф установлен на деревянный поддон, обтянут стрейч-пленкой и упакован в картонный короб. Эксплуатационная документация уложены в внутрь расстоечного шкафа .

Транспортировка шкафа допускается любым видом транспорта в закрытом объеме с соблюдением правил перевозок, действующих на каждом виде транспорта.

Погрузка и разгрузка шкафа из транспортных средств должна производиться осторожно, не допуская ударов и толчков.

Хранение шкафа должно осуществляться в транспортной таре завода-изготовителя по группе условий хранения 4 ГОСТ 15150-69 при температуре окружающего воздуха не ниже 35 °С.

12. Гарантии изготовителя, сведения о рекламациях

Изготовитель гарантирует соответствие расстоечного шкафа всем требованиям технических условий ТУ 28.93.15-070-64046643-2018 при соблюдении условий

транспортирования, хранения, монтажа и эксплуатации.

Гарантийный срок эксплуатации 12 месяцев со дня продажи.

Гарантийный срок хранения 12 месяцев со дня изготовления.

Полный установленный срок службы расстоечного шкафа не менее 10 лет.

В течение гарантийного срока предприятие-изготовитель гарантирует безвозмездное устранение выявленных дефектов изготовления и замену вышедших из строя составных частей изделия, произошедших не по вине потребителя.

Время нахождения изделия на гарантийном ремонте в гарантийный срок не включается.

В случае невозможности устранения выявленных дефектов путем гарантийного ремонта предприятие-изготовитель обязуется заменить дефектное изделие на новое.

Рекламации предприятию-изготовителю предъявляются потребителем в порядке и сроки, предусмотренные действующим законодательством.

ГАРАНТИЯ НЕ РАСПРОСТРАНЯЕТСЯ ПРИ:

- 1. Неправильном подключении электрооборудования расстоечного шкафа**
- 2. Неправильной эксплуатации**
- 3. Наличии механических повреждений на изделии**
- 4. Внесении изменений в конструкцию изделия и изменении в коммутации электросоединений.**

13. Свидетельство о приемке

Расстоечный шкаф «_____» соответствует техническим условиям ТУ 28.93.15-070-64046643-2018 и признан годным к эксплуатации.

Заводской номер _____

Дата выпуска _____

М.П.

Подпись лиц, ответственных за приемку:

Сборку изделия произвел _____

Подключение изделия (эл. часть) произвел _____

Контроль сопротивления заземления произвел _____

Контроль качества изделия произвел _____

13. Свидетельство об упаковке

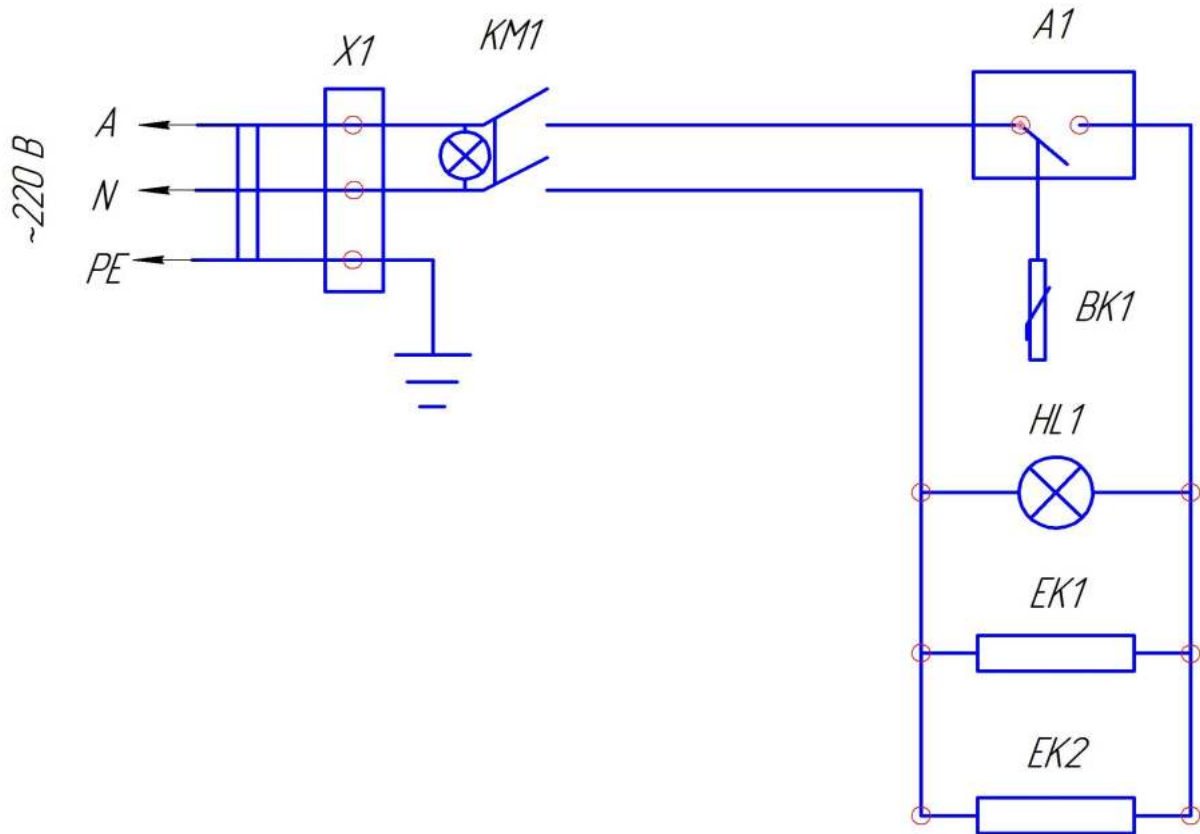
Расстоечный шкаф «_____» упакован согласно требованиям, предусмотренным конструкторской документацией ООО «ПицТех».

Дата упаковки _____ М.П.

Упаковку произвел _____

Изделие после упаковки принял _____

Схема электрическая принципиальная ~220В



<i>Поз. обозначение</i>	<i>Наименование</i>	<i>Кол-во</i>	<i>Примечание</i>
<i>KM1</i>	<i>Выключатель пылевлагозащищенный</i>	<i>1</i>	
<i>EK1</i>	<i>ТЭН 192 1,2 кВт</i>	<i>1</i>	
<i>EK2</i>	<i>ТЭН 193 1,2 кВт</i>	<i>1</i>	
<i>A1</i>	<i>Регулятор температуры</i>	<i>1</i>	
<i>BK1</i>	<i>Термодатчик</i>	<i>1</i>	<i>В комплекте с A1</i>
<i>HL1</i>	<i>Лампа светосигнальная АД-22-16</i>	<i>1</i>	
<i>X1</i>	<i>Блок зажима винтовой</i>	<i>1</i>	
	<i>Евровилка 16А</i>	<i>1</i>	

Дополнительные сведения о товаре

1. Декларация о соответствии ЕАЭС N RU Д-РУ.АЯ24.В09415 от 15.06.2018



2. Изготовитель: ООО «ПищТех»

юр. адрес: 350033, г. Краснодар, ул. Ставропольская,14

факт. Адрес: 353211, Краснодарский край, ст. Новотитаровская, ул. Луначарского,1/2

3. Перечень авторизованных сервисных центров компании

ООО «Торговый дом Пищевые технологии»:

Город	Адрес	Телефон, электр. почта
г. Краснодар	Ростовское шоссе, д. 68/1 (район ипподрома)	+7 (861) 241-17-00 service@zavod-pt.ru
г. Самара	ул. Авроры, д. 110, корп. 6 (ХАРД эксперим. мастерские)	+7 (846) 922-52-17 samara@zavod-pt.ru
г. Сочи	ул. Донская, д. 9	+7 (862) 235-11-25 sochi@zavod-pt.ru
г. Екатеринбург	ул. Машиностроителей, д. 22, 2-й этаж	+7 (343) 272-82-12 ekt@zavod-pt.ru

По вопросам технического обслуживания, претензий по качеству и за консультацией обращаться по адресу:

ООО «Торговый дом Пищевые технологии»,

350010, г. Краснодар, ул. Ростовское шоссе, 68/1,

+7 (861) 228-98-25, доб. 155 +7 (988) 594-86-06,

service@zavod-pt.ru

Официальные представительства компании ООО «Торговый дом Пищевые технологии»:

Город	Адрес	Телефон, электр. почта
г. Екатеринбург	ул. Машиностроителей, д. 22, 2-й этаж	+7 (343) 272-82-12 ekt@zavod-pt.ru
г. Красноярск	ул. партизана Железняк, д. 16 А	+7 (391) 231-65-00 kry@zavod-pt.ru
г. Новосибирск	пер. Комбинатский, д. 3, корп. 4	+7 (383) 239-50-87 nsk@zavod-pt.ru
г. Ростов-на-Дону	ул. Курская, д. 10 Д	+7 (863) 311-59-25 rnd@zavod-pt.ru
г. Саратов	ул. Астраханская, д. 43, корп. 5	+7 (845) 244-81-94 saratov@zavod-pt.ru
г. Ставрополь	ул. Октябрьская, д. 184, Бизнес-центр «Восход», 5 корп.	+7 (918) 869-79-79 stv@zavod-pt.ru
г. Волгоград	ул. Чистоозерная, д. 6	+7 (844) 298-73-13 volg@zavod-pt.ru
г. Казань	ул. Журналистов, д. 54, офис 34	+7 (843) 226-87-84 kazan@zavod-pt.ru
г. Люберцы	ул. Электрификации, д. 26 В	+7 (495) 227-73-50 moscow@zavod-pt.ru
г. Оренбург	ул. Монтажников, д. 26	+7 (353) 245-74-74 orenburg@zavod-pt.ru
г. Самара	ул. Авроры, д. 110, корп. 6 (ХАРД эксперим. мастерские)	+7 (846) 922-52-17 samara@zavod-pt.ru
г. Симферополь	ул. Героев Сталинграда, д. 8/3, (ТРЦ «ФУРШЕТ»)	+7 (978) 909-32-88, +7 (978) 909-32-77, +7 (978) 909-23-99 krim@zavod-pt.ru
г. Воронеж	ул. Электросигнальная, д. 24	+7 (473) 232-36-06 vobs@zavod-pt.ru
г. Краснодар	Ростовское шоссе, д. 68/1 (район ипподрома)	+7 (861) 241-17-00 tz@zavod-pt.ru – оборудование tr@zavod-pt.ru – торг. оборудование posuda@zavod-pt.ru - посуда mebel@zavod-pt.ru – мебель krd@zavod-pt.ru – дилерский отдел
г. Нижний Новгород	ул. Ванеева, д. 3	+7 (831) 424-20-15 nn@zavod-pt.ru
г. Пятигорск	ул. Ермолова, д.16, строение 1	+7 (918) 768-37-49 ptg@zavod-pt.ru
г. Санкт-Петербург	Шоссе Революции, д. 84, литер Е	+7 (812) 921-31-17 spb@zavod-pt.ru
г. Сочи	ул. Донская, д. 9	+7 (862) 235-11-25 sochi@zavod-pt.ru
г. Уфа	ул. Ростовская, д. 18	+7 (347) 257-32-98 ufa@zavod-pt.ru
г. Алматы	проспект Райымбека, д. 169	+7 (727) 221-90-88 kz@zavod-pt.ru
г. Бишкек	ул. Михаила Фрунзе, д. 553	+996 (500) 44-99-77 +996 (702) 44-99-77 +996 (312) 97-35-70 kg@zavod-pt.ru



ЕВРАЗИЙСКИЙ ЭКОНОМИЧЕСКИЙ СОЮЗ ДЕКЛАРАЦИЯ О СООТВЕТСТВИИ

Заявитель общество с ограниченной ответственностью «ПищТех»

Место нахождения: 350033, Россия, Краснодарский край, город Краснодар, улица Ставропольская, 14

Место осуществления деятельности: 353211, Россия, Краснодарский край, Динской район,

станция Новотитаровская, улица Луначарского, 1/2

ОГРН 1102308000640

Номер телефона (861) 228-98-22, адрес электронной почты ta@zavod-pt.ru

в лице директора Мешковой Татьяны Алексеевны

заявляет, что Шкаф расстоечный типа ШР для предприятий общественного питания

Изготовитель общество с ограниченной ответственностью «ПищТех»

Место нахождения: 350033, Россия, Краснодарский край, город Краснодар, улица Ставропольская, 14

Место осуществления деятельности по изготовлению продукции: 353211, Россия, Краснодарский край,

Динской район, станция Новотитаровская, улица Луначарского, 1/2

Продукция изготовлена в соответствии с:

ТУ 28.93.15-070-64046643-2018 «Шкаф расстоечный типа ШР для предприятий общественного питания. Технические условия»

Код (коды) ТН ВЭД ТС 8419

Серийный выпуск

Соответствует требованиям

технических регламентов Таможенного союза: ТР ТС 004/2011 «О безопасности низковольтного оборудования», ТР ТС 010/2011 «О безопасности машин и оборудования»

Декларация о соответствии принята на основании

протокола испытаний от 07.06.2018 № 0231-44-18 испытательного центра электрооборудования Федерального бюджетного учреждения «Государственный региональный центр стандартизации, метрологии и испытаний в Ростовской области», аттестат аккредитации № RA.RU.21ME22

Дополнительная информация

ГОСТ 27570.0-87 «Безопасность бытовых и аналогичных электрических приборов. Общие требования и методы испытаний», ГОСТ 27570.42-92 «Безопасность бытовых и аналогичных электрических приборов.

Частные требования к электрическим тепловым шкафам для предприятий общественного питания»,

ГОСТ 12.2.092-94 «Система стандартов безопасности труда. Оборудование электромеханическое и электронагревательное для предприятий общественного питания. Общие технические требования по безопасности и методы испытаний». Установленный срок службы не менее 10 лет.

Декларация о соответствии действительна с даты регистрации по 14.06.2023

включительно



Т.А. Мешкова

инициалы и фамилия руководителя организации – заявителя или физического лица, зарегистрированного в качестве индивидуального предпринимателя

Сведения о регистрации декларации о соответствии:

Регистрационный номер декларации о соответствии: ЕАЭС N RU Д-РУ.АЯ24.В.09415

Дата регистрации декларации о соответствии 15.06.2018