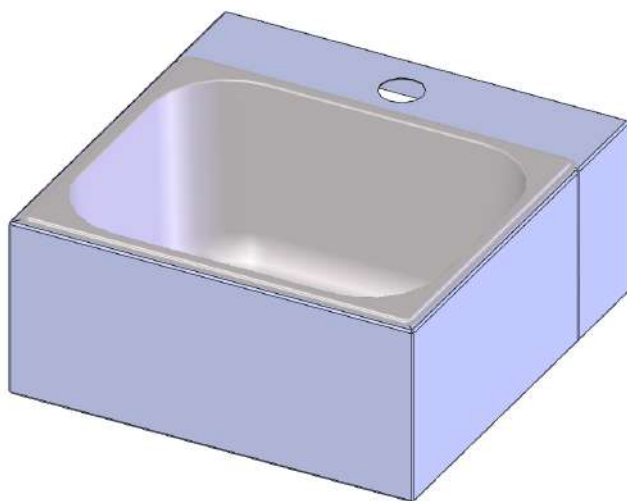


# EAC

РУКОМОЙНИК КОНСОЛЬНЫЙ  
***ВРК-330***



*Руководство по эксплуатации*

**ATESY®**

# Рукомойник консольный ВРК-330

*Благодарим Вас за покупку нашего изделия.  
Мы уверены, что Вы не зря потратили деньги.*

## Техническое описание

Рукомойники консольные предназначены для использования в производственном и моечном отделениях предприятий общественного питания, а также в передвижных киосках – тонерах для мытья рук работников.

Мойка, решетка выпуска мойки и корпус рукомойника консольного ВРК-330 выполнены из пищевой нержавеющей стали.

Рукомойник консольный устанавливается на стене и может использоваться как с водопроводным краном, так и с электронагревательным устройством для воды (поставляется отдельно).

Приобретая рукомойник, внимательно ознакомьтесь с руководством по эксплуатации.

Это позволит Вам успешно его использовать в Вашем бизнесе.

Предприятие «АТЕСИ» постоянно расширяет и совершенствует ассортимент выпускаемой продукции, поэтому реальный комплект, внешний вид и технические характеристики изделия могут отличаться от указанных в данном паспорте без ухудшения потребительских свойств.

# Руководство по эксплуатации.

## 1. Общие указания.

1.1. Рукомойник консольный размещается на стене. Отвод воды производится подключением к канализации.

1.2. Рукомойник устанавливается и подключается к канализации квалифицированными специалистами.

## 2. Технические характеристики.

| Наименование параметра   | Значение параметра |
|--|--------------------|
| Габаритные размеры рукомойника консольного (длина x ширина x высота), мм | 332x337x152        |
| Габаритные размеры мойки (длина x ширина x глубина), мм                  | 325x265x152        |
| Масса рукомойника, кг  | 2,3                |

### 3. Подготовка к работе и порядок работы.

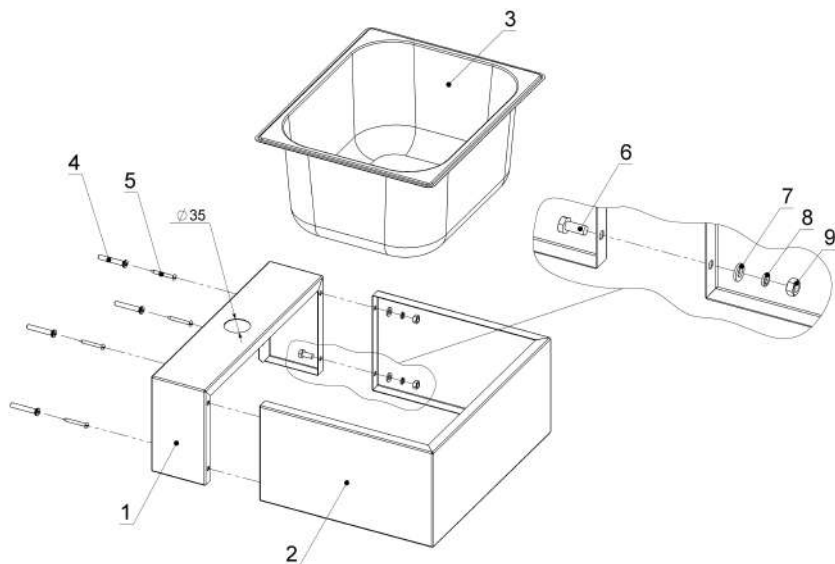


Рис. 1

|   |                     |   |                            |
|---|---------------------|---|----------------------------|
| 1 | Панель крепления    | 6 | Болт М6х14                 |
| 2 | Корпус              | 7 | Шайба 6                    |
| 3 | Мойка               | 8 | Шайба пружинная 6 (гровер) |
| 4 | Дюбель 6х40         | 9 | Гайка М6                   |
| 5 | Винт-саморез 4,2х35 |   |                            |

3.1. Распакуйте изделие. Извлеките из упаковки комплект выпуска для мойки и комплект крепежа.

3.2. Закрепите выпуск в отверстии на дне мойки (3).

3.3. Установите в стене четыре дюбеля (4), разметив отверстия согласно рис. 2, в качестве шаблона для разметки используйте панель крепления (1).

3.4. Закрепите панель крепления (1) на стене с помощью четырех винтов-саморезов (5), через навесные отверстия, вкрутив их в дюбеля (4).

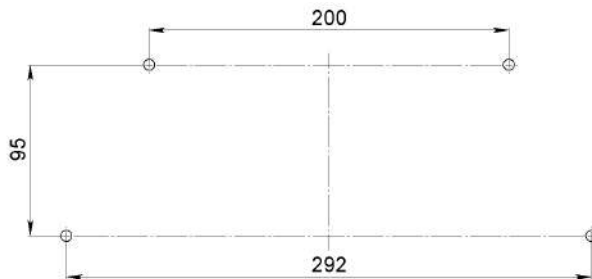


Рис. 2

3.5. Установите кран-смеситель (в комплект поставки не входит) на панель крепления (1).

3.6. Закрепите корпус (2) на панели крепления (1) используя болт М6х14 (6), шайбу 6 (7), шайбу пружинную 6 (8) и гайку М6 (9) согласно рис. 2 (четыре места).

3.7. Снимите защитную полосу с уплотнения на мойке (3).

3.8. Установите мойку (3) на изделие.

3.9. Закрепите кран-смеситель.

## 4. Требования техники безопасности

4.1. Дюбели и крепежные винты надежно закрепить на стене.

4.2. Раукомойник консольный закрепить на стене при помощи навесных отверстий и установить в горизонтальном положении.

## 5. Обслуживание изделия

5.1. Раукомойник консольный рекомендуется ежедневно протирать от влаги сухой тканью.

5.2. Для очистки от накопившегося жира используйте нейтральные моющие средства.

После очистки протрите все поверхности сухой тканью.

## **6. Гарантийные обязательства**

6.1. Предприятие «Атеси» гарантирует нормальную работу изделия в течение 12 месяцев со дня продажи при соблюдении правил пользования, изложенных в настоящем руководстве.

6.2. Гарантии не распространяются на изделия, вышедшие из строя по вине потребителя, в результате несоблюдения требований, изложенных в руководстве по эксплуатации.

6.3. Обмен и возврат изделия надлежащего качества осуществляется в течение 15 дней со дня приобретения изделия только при соблюдении следующих требований:

- наличие руководства по эксплуатации на данное изделие;
- наличие платежного документа;
- наличие заводской упаковки;
- изделие должно иметь чистый внешний вид без механических повреждений;
- не производился не санкционированный ремонт.

6.4. Гарантийный срок хранения – 12 месяцев со дня выпуска.

6.5. В течение гарантийного срока предприятие производит гарантийный ремонт, а после окончания гарантийного срока, возможно заключить договор на послегарантийное обслуживание по телефону:

***(495) 995-95-99***

## 7. Комплект поставки

|    |                             |       |
|----|-----------------------------|-------|
| 1  | Корпус рукомойника          | 1 шт. |
| 2  | Мойка                       | 1 шт. |
| 3  | Выпуск для мойки (комплект) | 1 шт. |
| 4  | Дюбель 6x40                 | 4 шт. |
| 5  | Винт-саморез 4,2x35         | 4 шт. |
| 6  | Болт М6x14                  | 4 шт. |
| 7  | Шайба 6                     | 4 шт. |
| 8  | Шайба пружинная 6 (гровер)  | 4 шт. |
| 9  | Гайка М6                    | 4 шт. |
| 10 | Руководство по эксплуатации | 1 шт. |
| 11 | Упаковка                    | 1 шт. |

## 8. Свидетельство о приемке

Рукомойник консольный ВРК-330

заводской номер \_\_\_\_\_, соответствует  
конструкторской документации и признан годным для  
эксплуатации.

Дата выпуска \_\_\_\_\_ 201\_\_ г.

Принято ОТК.

М.П.

**ATESY®**  
**140000, Россия, Московская область,**  
**г. Люберцы, ул. Красная, д. 1**  
**т/ф: (495) 995-95-99**

**[info@atesy.ru](mailto:info@atesy.ru)**

**[www.atesy.ru](http://www.atesy.ru)**