

**Инструкция по эксплуатации
ЗАПАЙЩИК ПАКЕТОВ
РАСКVAC IS-500 С ДЕРЖАТЕЛЕМ РУЛОНОВ, С
ОБРЕЗКОЙ**

Благодарим вас за выбор нашего Запайщика RASKVAC IS-500. Запайщик позволяет быстро и эффективно запечатывать и разрезать полиэтиленовые или полипропиленовые пакеты.

Пожалуйста, внимательно прочтите данное руководство по эксплуатации перед началом.

Храните руководство по эксплуатации в течение жизненного цикла устройства.

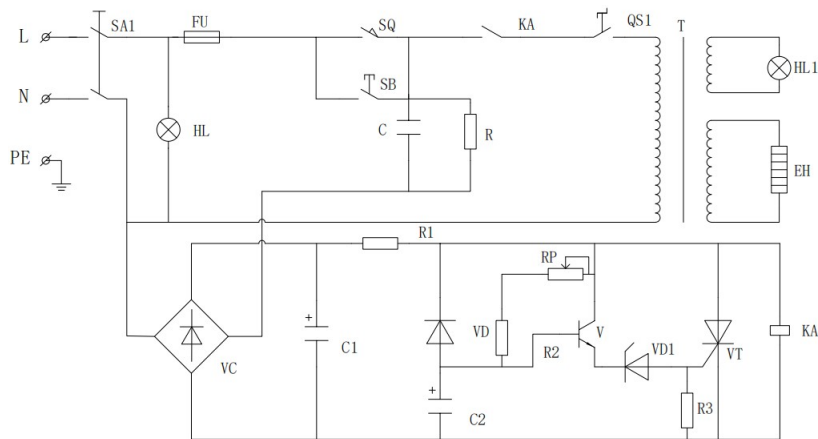
Все технические и эксплуатационные характеристики, габаритные размеры и расчетные характеристики, представленные в настоящем Руководстве, могут быть изменены без предварительного уведомления.

Устройство предназначено только для профессионального использования.

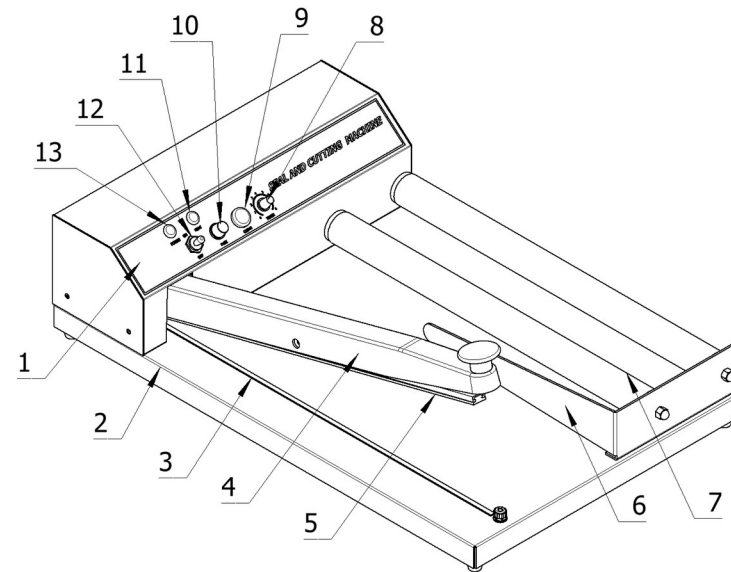
Техника безопасности

- Данное руководство не охватывает все потенциальные факторы возникновения опасности. Перед началом работы с запайщиком необходимо изучить и соблюдать все меры предосторожности в области охраны труда и техники безопасности, а также полностью ознакомиться с данным руководством по эксплуатации.
- Ни при каких обстоятельствах не используйте оборудование во взрывоопасной или легковоспламеняющейся среде.
- Перед заменой деталей или чисткой необходимо отключить прибор от электропитания, вынув вилку из розетки.
- Используйте только оригинальные запасные части от производителя.
- Ремонт должен выполняться только обученным и квалифицированным специалистом.
- Правильная эксплуатация может значительно снизить риск получения травм персоналом и/или повреждения оборудования.

Электрическая схема



Детализация устройства



1. Панель управления
2. Основной корпус
3. Запайвающая планка
4. Запечатывающий рычаг
5. Силиконовая накладка
6. Сепаратор пленки
7. Держатель для рулонов
8. Регулятор времени нагрева
9. Кнопка очистки
10. Предохранитель
11. Индикатор работы устройства
12. Кнопка включения
13. Индикатор питания

Эксплуатация

- Пожалуйста, правильно подключите оборудование к источнику питания.
- Перед использованием оборудование должно быть надежно заземлено.

- Нажмите на кнопку включения; индикатор питания должен загореться.
- Поместите рулон пленки на держатель для рулонов и отделите его сепаратором.
- Настройте регулятор времени нагрева (от малого к большому), чтобы избежать перегорания запаивающей планки.
- Нажмите на запечатывающий рычаг; индикатор работы устройства загорится. Когда время нагрева подойдет к концу и индикатор погаснет, отпустите ручку.

- В случае если пакет запаян негерметично, можно увеличить время запайки.
- Как только время на регуляторе времени нагрева установлено, нет необходимости корректировать его при каждом использовании; оно останется прежним.
- Когда запаивающая планка покроется пленкой, нажмите кнопку очистки, она поможет размягчить налипшую пленку. Пока вы нажимаете кнопку, идет очистка.
- Не прикасайтесь руками к нагревающимся частям оборудования, во избежание получения ожогов.
- В случае если оборудование не используется, отключите его от электропитания, выньте вилку из розетки и храните в сухом месте.

Технические характеристики

Модель	Напряжение, В, Гц	Мощность, Вт	Длина шва, мм	Толщина пакета, мм	Габариты, мм	Вес, кг
IS-500	220В/50	185	500x0.5	0.01-0.8	700x370x150	13