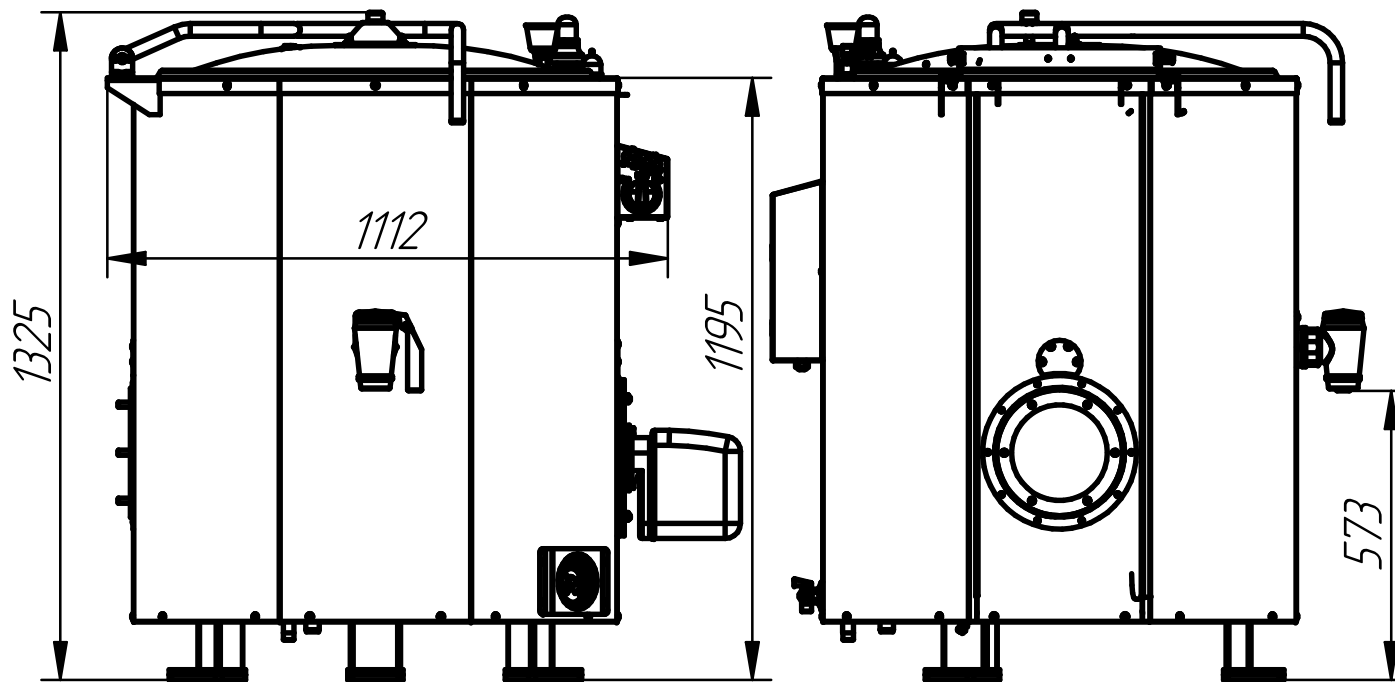
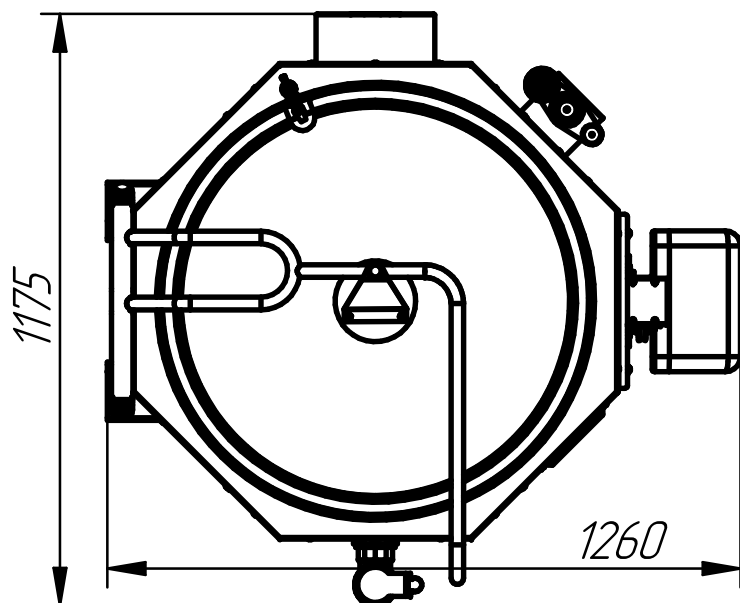


КОТЕЛ ПИЩЕВАРОЧНЫЙ ДИЗЕЛЬНЫЙ КПДМ-250



Котел пищеварочный дизельный типа КПДМ предназначен для кипячения воды, приготовления бульонов, первых блюд, напитков, компотов и т.п. Слив готового продукта осуществляется краном 2" на передней панели. Нагрев продуктов в сосуде осуществляется способом "пароводяной рубашки". При отсутствии воды в "пароводяной рубашке" срабатывает автоматическое отключение котла. Котел комплектуется дизельной горелкой.



Технические характеристики

п/п	Наименование параметра	Величина параметра
1	Код изделия	19693
2	Наименование изделия	КПДМ-250
3	Номинальная потребляемая мощность, кВт	0,1
4	Номин. напряжение, В	~230
5	Номинальная тепловая мощность горелки, кВт	25
6	Расход дизельного топлива, кг/час	3,5
7	Время необходимое для разогрева температуры воды на 70 °С, мин не более	70
8	Рабочее давление пара в пароводяной рубашке, кПа (кгс/см ²)	до 50 (0,5)
9	Номинальный объем, л	250
10	Габаритные размеры, мм	1325x1260x1175
11	Масса, кг	260